




aduxa



**GUSS-STRASSENKAPPEN**  
MEHRWERT UND SICHERHEIT



**DECKEL**  
**KAPPEN**  
**LEITUNGEN**  
**VERSORGUNG**  
SYSTEME  
**ROHRE**  
**ENTSORGUNG**  
KOMBINATION  
INDIVIDUELL  
**ÖKOLOGISCH**  
ENERGIE  
**STÄDTE**  
ZUHAUSE

# **ADUXA GUSS-STRASSENKAPPEN**

## **DIE SELBSTNIVELLIERENDE STRASSENKAPPE MIT LASTABTRAG**

### **DIE LAST ABLEITEN, BEVOR EIN SCHADEN ENTSTEHT**

Durch die bauliche Entkopplung vom Unterteil der aduxa Straßenkappe leitet das stabile Gussoberteil die stoßartigen und dynamischen Verkehrsbelastungen vollständig in die Asphalt-schicht / Untergrund ab.

### **SANIERUNG EINER ASPHALT-DECKSCHICHT**

Bedingt durch die Zweiteiligkeit der aduxa Straßenkappe entfällt der kostenintensive und komplette Ausbau, wie dieser bei einer starren Straßenkappe notwendig wäre. Nachdem das Oberteil (Deckel und Schaft) aus der Asphalt-

deckschicht entfernt wurde, kann die Fräse ungehindert die Verschleißschicht abtragen, ohne das die eingebaute Straßenkappe diese Arbeit behindert.

#### **PRODUKTEIGENSCHAFTEN**

**PROBLEME ERKENNEN UND LÖSUNGEN ANBIETEN**

**SEITE 04 - 05**

#### **LIEFERPROGRAMM**

**ADUXA GUSS-STRASSENKAPPEN WASSER**

**SEITE 06**

#### **LIEFERPROGRAMM**

**ADUXA GUSS-STRASSENKAPPE ABWASSER**

**SEITE 07**

#### **LIEFERPROGRAMM**

**ADUXA GUSS-STRASSENKAPPEN GAS**

**SEITE 07**

Einbauanleitungen und Ausschreibungstexte finden sie unter [www.aduxa.de](http://www.aduxa.de)

! Alle Angaben in dieser Broschüre sind ohne Gewähr. Technisch bedingte Änderungen, Druckfehler und Irrtümer bleiben vorbehalten.

# PRODUKTEIGENSCHAFTEN

## PROBLEME ERKENNEN UND LÖSUNGEN ANBIETEN

### **1 KLAPPERFREIER SITZ DES DECKELS**

Für den perfekten Sitz des Deckels sind sowohl der Deckel als auch der obere Schaftteil (Deckelaufnahme) konisch geformt.

### **2 VERLÄNGERTER SCHAFT**

Der verlängerte Schaft der höhenverstellbaren aduxa Guss-Straßenkappe sorgt mit 200 mm Länge für ausreichende Teleskopierbarkeit, um auch schwierige Einbausituationen ohne hohen Aufwand zu meistern.

### **3 BEWEGLICHER SCHAFT FÜR NEIGUNG**

Die bewegliche Schaftführung ermöglicht es dem Verarbeiter, erforderliche Neigungswinkel auszugleichen.

### **4 HOCHWERTIGE DECKEL- SICHERUNG**

Der extra schwere Deckel sorgt für einen sicheren Betrieb und ist mit einem flexiblen Spezial-Sicherungsseil am Schaft befestigt, welches den sperrigen Nirostift ersetzt.

### **5 FLIESSRICHTUNGSANGABE**

Zur Orientierung bei späteren Wartungsarbeiten am Leitungsnetz ist auf dem Rand gut sichtbar eine Fließrichtungsangabe eingegossen.

### **6 VERGRÖßERTER INNENRAUM BEIM MODELL 4055 (HYDRANT)**

Die aduxa Guss-Straßenkappe für Hydranten ähnlich DIN 4055 hat einen praxisgerecht vergrößerten Innenraum. Vorteil für Sie: Im späteren Betrieb muss die Straßenkappe nicht mehr ausgebaut werden, um den Hydranten zu warten.

### **7 PULVERBESCHICHTETER DECKEL**

Alle Deckel haben zum Schutz eine Pulverbeschichtung.

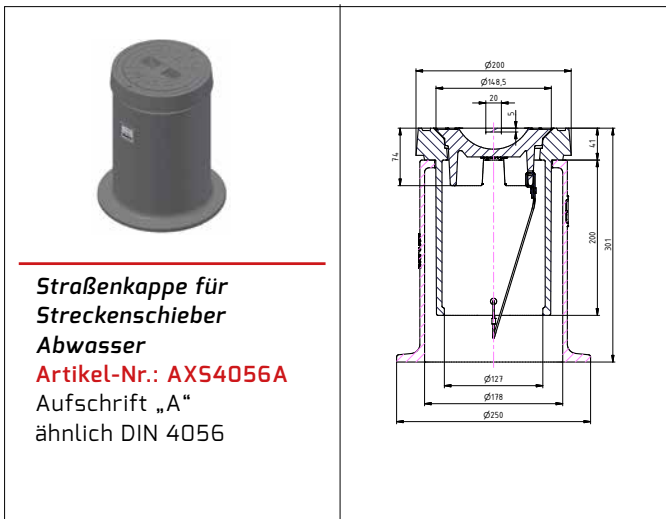
### **8 WERKSTOFF GUSSEISEN**

Unterteil, Schaft und Deckel sind aus EN GJL-250 / GG-25 (oder höherwertig) gefertigt. Dieser Werkstoff ist somit hochwertiger als die in DIN 3580 genannte Mindestgüte GG-20 und geht mit Asphalt bzw. Bitumen beim Einbau eine hervorragende Verbindung ein – ein 100-prozentig wasserdichter Übergang ist damit, im Gegensatz zu anderen Werkstoffen, möglich.





## ADUXA GUSS-STRASSENKAPPE ABWASSER



## ADUXA GUSS-STRASSENKAPPEN GAS





aduxa