




aduXa



ASSIST | ROHRLEITUNGSZUBEHÖR

**GUSS-STRASSENKAPPEN**  
MEHRWERT UND SICHERHEIT



**DECKEL**  
**KAPPEN**  
**LEITUNGEN**  
**VERSORGUNG**  
**SYSTEME**  
**ROHRE**  
**ENTSORGUNG**  
**KOMBINATION**  
**INDIVIDUELL**  
**ÖKOLOGISCH**  
**ENERGIE**  
**STÄDTE**  
**ZUHAUSE**

# ADUXA GUSS-STRASSENKAPPEN

## DIE SELBSTNIVELLIERENDE STRASSENKAPPE MIT LASTABTRAG

### **DIE LAST ABLEITEN, BEVOR EIN SCHADEN ENTSTEHT**

Durch die bauliche Entkopplung vom Unterteil der aduxa Straßenkappe leitet das stabile Gussoberteil die stoßartigen und dynamischen Verkehrsbelastungen vollständig in die Asphaltdeckschicht / Untergrund ab.

### **SANIERUNG EINER ASPHALT- DECKSCHICHT**

Bedingt durch die Zweiteiligkeit der aduxa Straßenkappe entfällt der kostenintensive und komplette Ausbau, wie dieser bei einer starren Straßenkappe notwendig wäre. Nachdem das Oberteil (Deckel und Schaft) aus der

Asphaltdeckschicht entfernt wurde, kann die Fräse ungehindert die Verschleißschicht abtragen, ohne dass die eingebaute Straßenkappe diese Arbeit behindert.

**PRODUKTEIGENSCHAFTEN**  
PROBLEME ERKENNEN UND LÖSUNGEN ANBIETEN

SEITE 04 - 05

**LIEFERPROGRAMM**  
ADUXA GUSS-STRASSENKAPPEN WASSER

SEITE 06

**LIEFERPROGRAMM**  
ADUXA GUSS-STRASSENKAPPE ABWASSER

SEITE 07

**LIEFERPROGRAMM**  
ADUXA GUSS-STRASSENKAPPEN GAS

SEITE 07

Einbauanleitungen und Ausschreibungstexte finden sie unter [www.aduxa.de](http://www.aduxa.de)



# PRODUKTEIGENSCHAFTEN

## PROBLEME ERKENNEN UND LÖSUNGEN ANBIETEN

### 1 KLAPPERFREIER SITZ DES DECKELS

Für den perfekten Sitz des Deckels sind sowohl der Deckel als auch der obere Schaftteil (Deckelaufnahme) konisch geformt.

### 2 VERLÄNGERTER SCHAFT

Der verlängerte Schaft der höhenverstellbaren aduxa Guss-Straßenkappe sorgt mit 200 mm Länge für ausreichende Teleskopierbarkeit, um auch schwierige Einbausituationen ohne hohen Aufwand zu meistern.

### 3 BEWEGLICHER SCHAFT FÜR NEIGUNG

Die bewegliche Schaftführung ermöglicht es dem Verarbeiter, erforderliche Neigungswinkel auszugleichen.

### 4 HOCHWERTIGE DECKEL- SICHERUNG

Der extra schwere Deckel sorgt für einen sicheren Betrieb und ist mit einer flexiblen Sicherung am Schaft befestigt, welches den sperrigen Nirostift ersetzt.

### 5 FLIESSRICHTUNGSANGABE

Zur Orientierung bei späteren Wartungsarbeiten am Leitungsnetz ist auf dem Rand gut sichtbar eine Fließrichtungsangabe eingegossen.

### 6 VERGRÖßERTER INNENRAUM BEIM MODELL 4055 (HYDRANT)

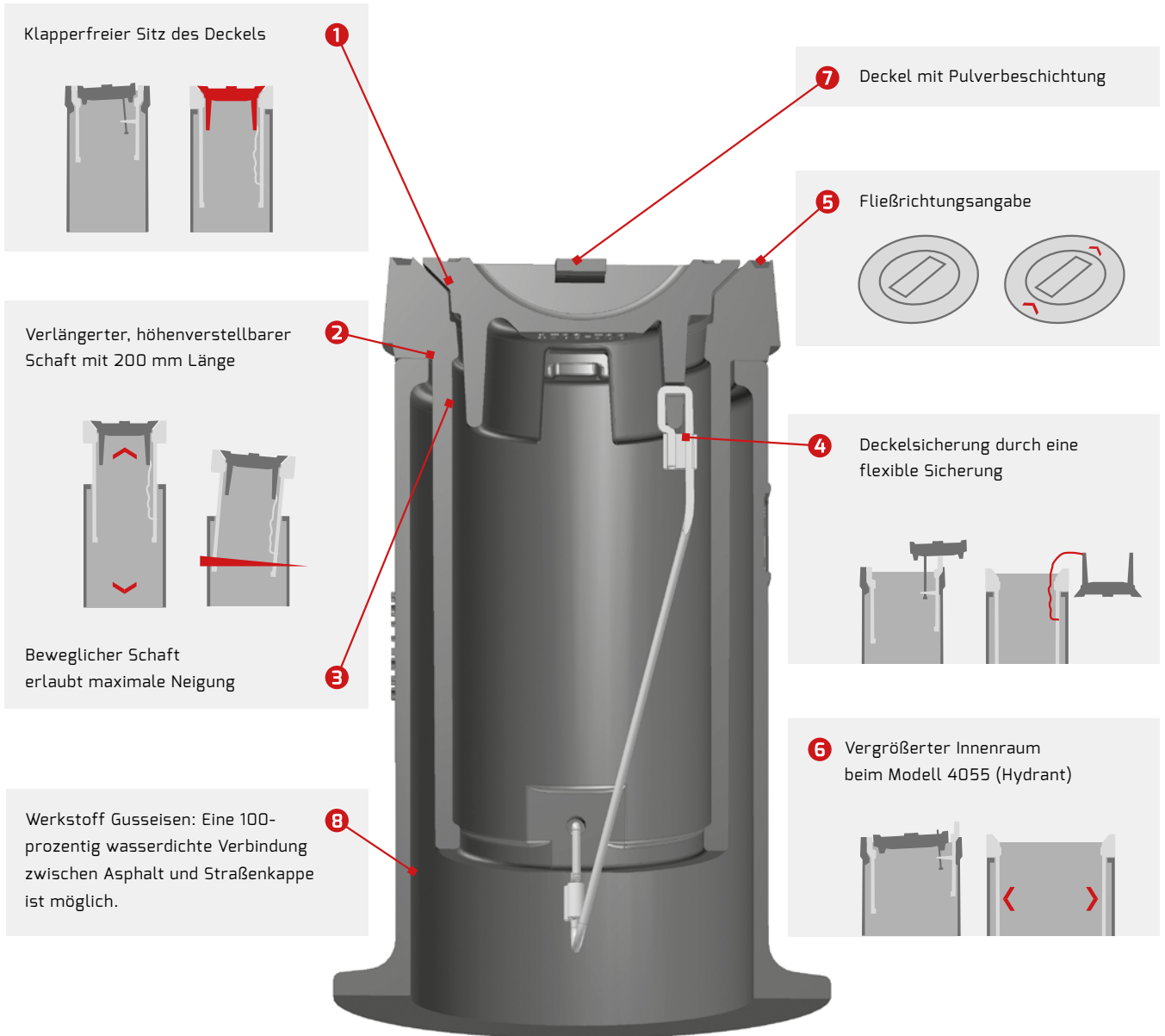
Die aduxa Guss-Straßenkappe für Hydranten ähnlich DIN 4055 hat einen praxisgerecht vergrößerten Innenraum. Vorteil für Sie: Im späteren Betrieb muss die Straßenkappe nicht mehr ausgebaut werden, um den Hydranten zu warten.

### 7 PULVERBESCHICHTETER DECKEL

Alle Deckel haben zum Schutz eine Pulverbeschichtung.

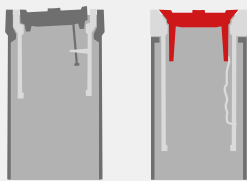
### 8 WERKSTOFF GUSSEISEN

Unterteil, Schaft und Deckel sind aus EN GJL-250 / GG-25 (oder höherwertig) gefertigt. Dieser Werkstoff ist somit hochwertiger als die in DIN 3580 genannte Mindestgüte GG-20 und geht mit Asphalt bzw. Bitumen beim Einbau eine hervorragende Verbindung ein – ein 100-prozentig wasserdichter Übergang ist damit, im Gegensatz zu anderen Werkstoffen, möglich.



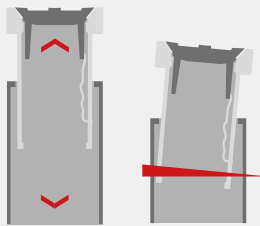
Klapperfreier Sitz des Deckels

1



Verlängerter, höhenverstellbarer  
 Schaft mit 200 mm Länge

2



Beweglicher Schaft  
 erlaubt maximale Neigung

3

Werkstoff Gusseisen: Eine 100-  
 prozentig wasserdichte Verbindung  
 zwischen Asphalt und Straßenkappe  
 ist möglich.

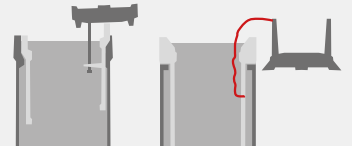
8

7 Deckel mit Pulverbeschichtung

5 Fließrichtungsangabe



4 Deckelsicherung durch eine  
 flexible Sicherung



6 Vergrößerter Innenraum  
 beim Modell 4055 (Hydrant)

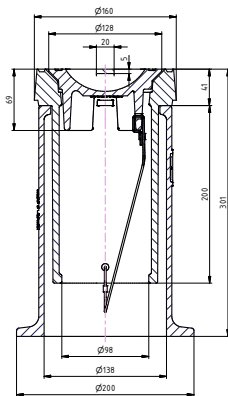


# LIEFERPROGRAMM

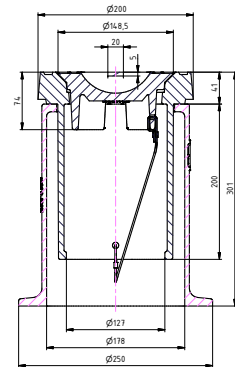
## ADUXA GUSS-STRASSENKAPPEN WASSER



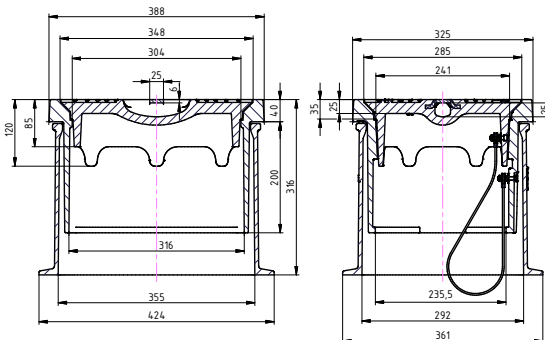
**Straßenkappe für  
Hausanschluss Wasser**  
Artikel-Nr.: AXS4057  
Aufschrift „W“  
ähnlich DIN 4057



**Straßenkappe für  
Streckenschieber Wasser**  
Artikel-Nr.: AXS4056  
Aufschrift „W“  
ähnlich DIN 4056



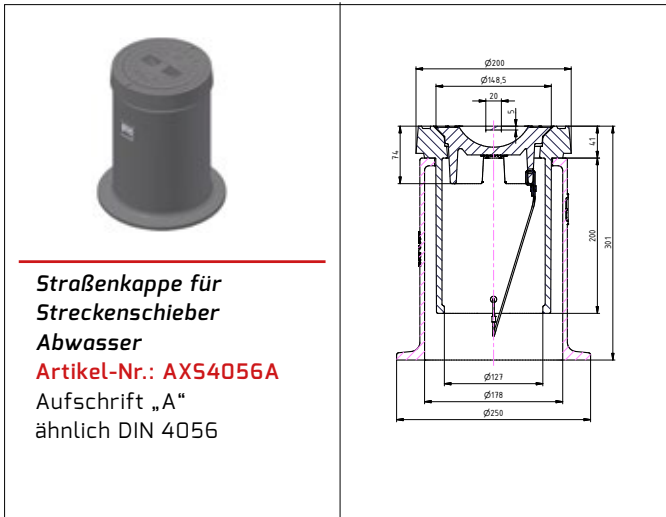
**Straßenkappe für  
Hydrant Wasser**  
Artikel-Nr.: AXS4055  
Aufschrift „Hydrant“  
ähnlich DIN 4055



Straßenkappen mit Deckel-Sonderbeschriftung sowie einer anderen Deckelfarbe sind auf Anfrage lieferbar.



## ADUXA GUSS-STRASSENKAPPE ABWASSER



## ADUXA GUSS-STRASSENKAPPEN GAS



Straßenkappen mit Deckel-Sonderbeschriftung sowie einer anderen Deckelfarbe sind auf Anfrage lieferbar.



aduxa