

SERVICE UND LEISTUNG

NEU AM ZENTRALLAGER

FERNWÄRMEKUGELHÄHNE FABRIKAT VEXVE

Als Industriefachgroßhandel bietet die HTI Dinger & Hortmann KG Ihnen bereits ein großes Sortiment an Rohrleitungen und Rohrleitungsbauzubehör für den Einsatz im Fernwärmebereich.

Um Ihnen weitere Vorteile als zuverlässiger Vollsortimenter bieten zu können, haben wir unser Lagersortiment im Bereich der vollverschweißten Kugelhähne mit unserem Partnerlieferanten Firma VEXVE erweitert.

ANWENDUNGEN

- Wärme- und Kältenetze
- Heizungs- und Kühlungskreisläufe in Gebäuden (HLK)
Öl, Druckluft etc.

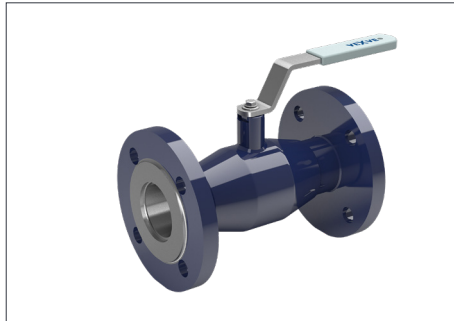
VEXVE KUGELHÄHNE - VORTEILE

Der vollverschweißte Aufbau des Kugelhahnes ermöglicht:

- Leichtes Gewicht
- Kompakt und einfach zu isolieren
- Wartungsfrei
- Vollständige bi-direktionale Dichtigkeit (EN 12266-1, Rate A)
- 100% Qualitätsprüfung
- Hohe Kv-Werte (minimieren Druckverlust und Pumpkosten)


**FERNWÄRME-KUGELHÄHNE
FABRIKAT VEXVE MIT SCHWEISSENDE**

Stahlkugelhähne, reduzierter Durchgang
100 Serie, Schweißende / Schweißende,
EN (DIN), DN 10-200, reduzierter Durchgang
**Abmessung DN 15-DN 50 PN 40;
DN 65-200 PN 25**


**FERNWÄRME-KUGELHÄHNE
FABRIKAT VEXVE MIT FLANSCH**

Stahlkugelhähne, reduzierter Durchgang
103 Serie, Flansch / Flansch, DN 15-200,
reduzierter Durchgang
**Abmessung DN 15-DN 50 PN 40;
DN 65-200 PN 16**


**FERNWÄRME-KUGELHÄHNE
FABRIKAT VEXVE MIT SCHWEISSENDE/
AUSSENGEWINDE+KAPPE**

Stahlkugelhähne, reduzierter Durchgang
101/G Serie, Außengewinde und Kappe /
Schweißende, EN (DIN), DN 15-25,
reduzierter Durchgang
Abmessung DN 15-DN 25 PN 40

Alle Kugelhähne sind mit einem 3.1 Abnahmeprüfzeugnis lieferbar.

**Bitte sprechen Sie ihren zuständigen Innen- oder Aussendienst
im Bedarfsfall an.**

VEXVE®