

# ZWEIFACH-WASSERZÄHLER-SCHACHT VON PLASSON



## ZWEIFACH-WASSERZÄHLER-SCHACHT VON PLASSON

Um den aktuellen Baugeschehenheiten und den Anforderungen der Versorgungsunternehmen gerecht zu werden, wurde auf Basis des bekannten PLASSON Wasserzähler-Schachtes für einen Wasserzähler nun ein Zweifach-Wasserzähler-Schacht entwickelt, der über zwei Abgänge verfügt.

### PRAXISGERECHTE KONSTRUKTION

- Über einen scherenförmig zusammengelegten Teleskopmechanismus werden die Zähler aus dem Schacht zum Ablesen und Wechseln herausgezogen.
- Nicht begehbare Schachtbauwerk

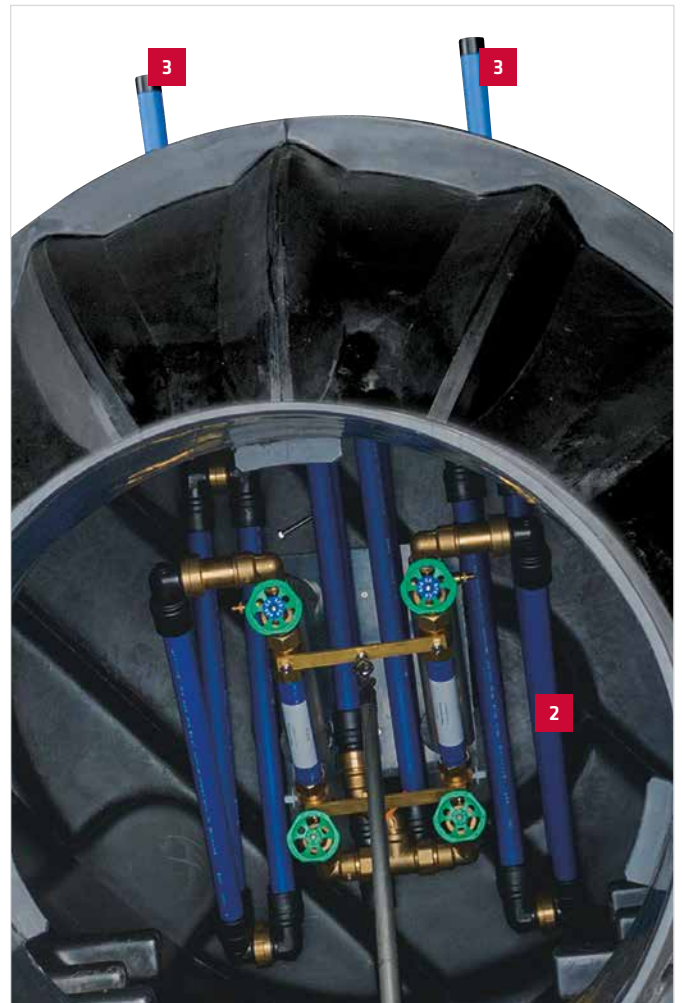
### EINSATZBEREICH

- Versorger finden aufgrund der baulichen Gegebenheiten immer weniger Platz für den Übergaberaum (Wasserzähler) vor. Das kann daran liegen, dass die Übergaberäume nicht nutzbar oder im Haus selbst gar nicht vorgesehen sind.
- Insbesondere für Doppelhaushälften oder aber Kunden, die einen Haupt- und einen Nebenwasserzähler benötigen, bringt der PLASSON Zweifach-Wasserzähler-Schacht offensichtliche Vorteile.



Einstiegsschutz mit fest montierter Auszugsstange

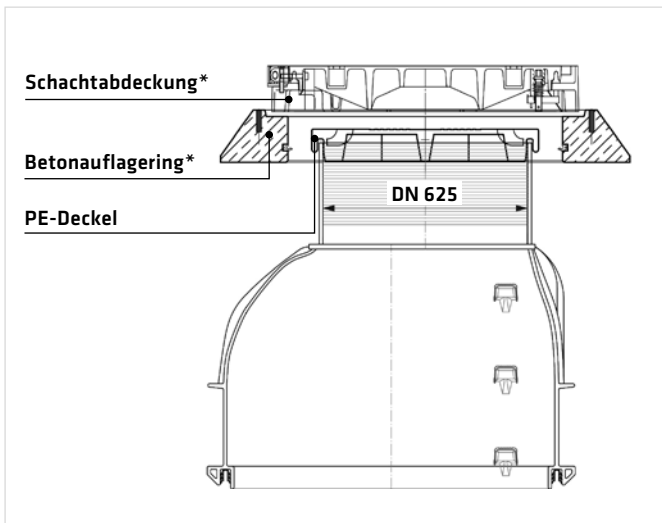
1 Einstiegsschutz



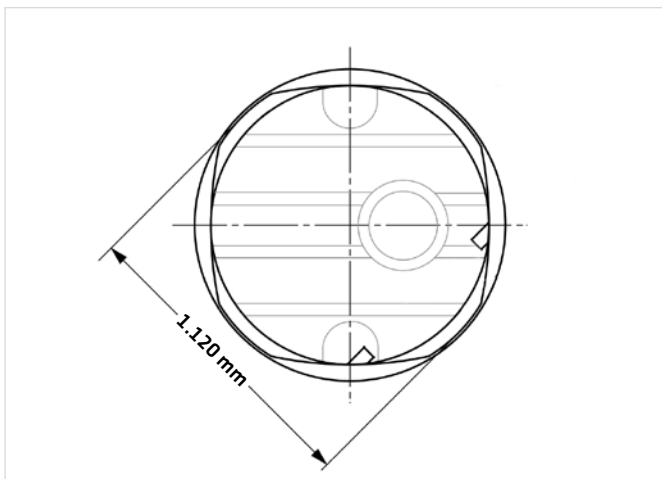
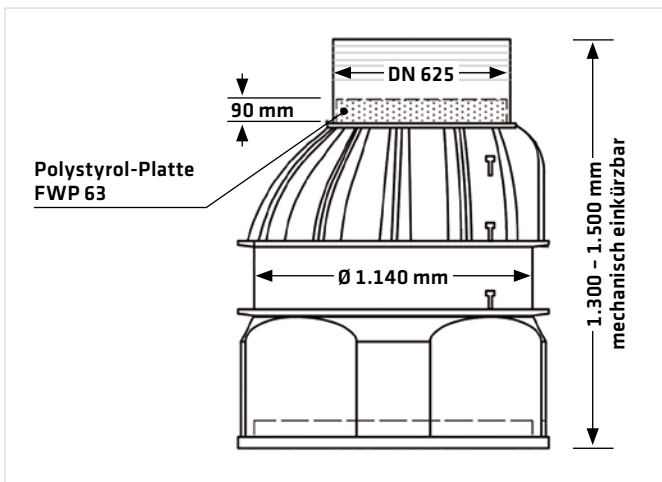
Eine Eingangsleitung wird auf zwei Wasserzähler aufgeteilt, somit verlassen zwei Ausgangsleitungen den Schacht.

2 Rohre aus PE

3 Ausgangsstrang



\* Betonauflagerung und Schachtabdeckung im Lieferumfang nicht enthalten.



Wasserdichte Abdeckung für Einstiegsöffnung DN 625 (Gesamtgewicht: 90 kg)

### TECHNISCHE EIGENSCHAFTEN

- Für waagerechte Wasserzähler Q3 4,0 (MID) Zähler-Typ und -Fabrikat nach Ihrer Wahl (nicht im Lieferumfang)
- Maximale Leistung Q3 4,0 (MID): 7,2 m<sup>3</sup> / Std. bei 2 bar Druckdifferenz
- Ventile FR - KFR
- Rohrdeckung 1,25 - 1,40 m (mechanisch kürzbar)
- Rohre d 32 PE 100 RC, SDR 11 mit verschweißten Drehgelenken aus PE für einfaches Anheben und Absenken der WZ-Anlage mit Griffstange
- Anschluss erfolgt über ein PE-Spitzenende d 40 mm am Eingang und zwei PE-Spitzenenden am Ausgang d 32 mm
- Ein Einstieg in den Schacht ist erschwert
- Frostfreier Betrieb durch Rohrdeckung ohne Fremdheizung und Zweideckel-System
- Kombi-Schacht DN 1000

### INDIREKTER LASTABTRAG

- Lastverteilungsringe, schwimmende oder selbstnivellierende Schachtabdeckungen leiten die Verkehrslasten seitlich in den Straßenunterbau ab. Durch die fehlende kraftschlüssige Verbindung zwischen der Schachtabdeckung und dem Schacht werden die Verkehrslasten reduziert und entlasten das Schachtbauwerk.
- Die Lastentkopplung erzeugt ein beinahe verkehrslastfreies Liegen des Schachtes im Boden. Belastungen, die eine Setzung des Schachtes und Scherkräfte an den Rohrleitungsanschlüssen verursachen, werden vom Schacht abgehalten.



## NIEDERLASSUNG COBURG

96269 GROßHEIRATH | MAX-CARL-STRASSE 1  
TELEFON +49 9565 6158-411

## NIEDERLASSUNG FRIEDBERG

86316 FRIEDBERG | SEBASTIAN-MAYR-STRASSE 1  
TELEFON +49 821 5585-410

## NIEDERLASSUNG GRABENSTÄTT-ERLSTÄTT

83355 GRABENSTÄTT-ERLSTÄTT | INNERLOHENER STRASSE 3  
TELEFON +49 861 704-294

## VERKAUFSSTÜTZPUNKT LANDSHUT

84030 ERGOLDING | GARTENSTRASSE 1  
TELEFON +49 871 9666-40

## HAUPTHAUS MARKT SCHWABEN

85570 MARKT SCHWABEN | POINGER STRASSE 4  
TELEFON +49 8121 44-955

## VERKAUFSSTÜTZPUNKT RAUBLING

83064 RAUBLING | HOCHSTRASS SÜD 15  
TELEFON +49 8035 9636-300

## NIEDERLASSUNG REGENSTAUF

93128 REGENSTAUF | GUTENBERGSTRASSE 26  
TELEFON +49 9402 505-273

## HANDELSZENTRUM RÖTTENBACH

91187 RÖTTENBACH | AM HANDELSZENTRUM 1  
TELEFON +49 9172 6665-200

## NIEDERLASSUNG TIEFENBACH

94113 TIEFENBACH | GEWERBERING 1  
TELEFON +49 8509 910-281

## NIEDERLASSUNG WÜRZBURG

97084 WÜRZBURG | DELPSTRASSE 16  
TELEFON +49 931 60087-480