




aduka



ASSIST | ROHRLEITUNGSZUBEHÖR

GLIEDERKETTENDICHTUNG
MEHRWERT UND SICHERHEIT



DECKEL
KAPPEN
LEITUNGEN
VERSORGUNG
SYSTEME
ROHRE
ENTSORGUNG
KOMBINATION
INDIVIDUELL
ÖKOLOGISCH
ENERGIE
STÄDTE
ZUHAUSE

ADUXA GLIEDERKETTENDICHTUNGEN

FÜR DRÜCKENDES UND NICHTDRÜCKENDES WASSER

Abdichtung von Durchdringungen gegen drückendes und nichtdrückendes Wasser von Medienrohren mit glatter Oberfläche in Wänden, Decken und Sohlen. Einsatz in bauseitigem Futterrohr oder vorhandener WU-Betonkernbohrung (Weiße Wanne).

Durch die einzelnen Segmente kann eine passende Gliederkettendichtung konfiguriert werden.

für Medienrohre DA 58 bis
DA 3000

geeignet für alle druckstabilen
runden Rohre mit glatter Oberfläche

hochwertige Gummiqualitäten
(EPDM/NBR)

Verschraubungen aus Edelstahl
V4A

wartungsfrei, kein Nachspannen
notwendig

Spezial-Gleitmittel aus Natur-Talg als
Zubehör erforderlich

ADUXA GLIEDERKETTENDICHTUNG
BESCHREIBUNG EINZELKOMPONENTEN, BESTÄNDIGKEITEN

SEITE 04

ADUXA GLIEDERKETTENDICHTUNG
TECHNISCHE DATEN

SEITE 05

ADUXA GLIEDERKETTENDICHTUNG
EPDM UND ZUBEHÖR

SEITE 06

ADUXA GLIEDERKETTENDICHTUNG
NBR UND ZUBEHÖR

SEITE 07

ADUXA GLIEDERKETTENDICHTUNG
AUSWAHLTABELLE

SEITE 08 - 11

Einbauanleitungen, Ausschreibungstexte und Konfigurationsprogramm
finden sie unter www.aduxa.de

! Alle Angaben in dieser Broschüre sind ohne
Gewähr. Technisch bedingte Änderungen,
Druckfehler und Irrtümer bleiben vorbehalten.

ADUXA GLIEDERKETTENDICHTUNGEN

FÜR DRÜCKENDES UND NICHTDRÜCKENDES WASSER

BESTANDTEILE DER EINZELSEGMENTE

Gummidichtung aus hochwertigem EPDM oder NBR mit langer Lebensdauer

Pressplatten aus schwarzem, glasfaserverstärktem Kunststoff, Werkstoff PA66 GF 35

Pressplatteneinsätze aus rotem, glasfaserverstärktem Kunststoff, Werkstoff PA 66 GF 35

Verschraubungen aus Edelstahl V4A, mit optimierter Geometrie (Teilgewinde), Gewindegänge der Schrauben gefettet

Sechskantmuttern durch Umspritzung verliersicher in Pressplatte integriert (Ausnahme: GKD 615)

Beständigkeit EPDM:
sehr gute chemische Beständigkeiten, widerstandsfähig gegen fast alle Säuren und Laugen sowie Salzwasser

Beständigkeit NBR:
chemische Widerstandsfähigkeit gegen Öle, Fette und handelsübliche Kraftstoffe

Temperaturbeständigkeit
EPDM: - 40° C bis + 140° C
NBR: - 40° C bis + 80° C



ADUXA GLIEDERKETTENDICHTUNG STANDARD

Die aduxa Gliederkettendichtungen bestehen aus einzelnen Segmenten.

**ADUXA GLIEDERKETTENDICHTUNG
FÜR DRÜCKENDES UND
NICHTDRÜCKENDES WASSER**

TECHNISCHE DATEN

Dichtungselement Typ	Verschraubung	Schlüsselweite	Anzugsdrehmoment	Einbautiefe
GKD 300	M8x100 mm/DIN 912	SW 6	8 Nm	100 mm
GKD 315	M8x100 mm/DIN 912	SW 6	8 Nm	100 mm
GKD 325	M8x110 mm/DIN 912	SW 6	8 Nm	110 mm
GKD 400	M10x160 mm/DIN 931	SW 17	27 Nm	150 mm
GKD 425	M10x130 mm//DIN 931	SW 17	27 Nm	125 mm
GKD 440	M10x160mm/DIN 931	SW 17	27 Nm	150 mm
GKD 475	M10x160 mm/DIN 931	SW 17	27 Nm	150 mm
GKD 500	M12x170 mm/DIN 931	SW 19	65 Nm	165 mm
GKD 525	M12x170 mm/DIN 931	SW 19	65 Nm	165 mm
GKD 575	M12x170 mm/DIN 931	SW 19	65 Nm	165 mm
GKD 615	M16x210 mm/DIN 931	SW 24	110 Nm	205 mm
GKD 650	M12x170 mm/DIN 931	SW 19	65 Nm	165 mm



GKD 300 bis GKD 325



GKD 400 bis 575, GKD 650

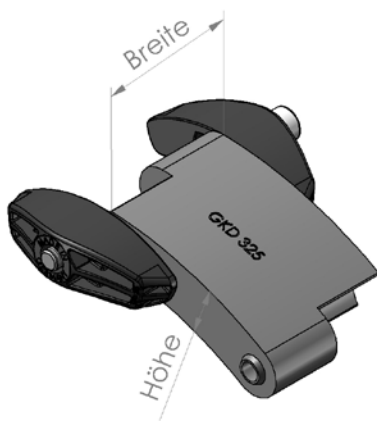


GKD 615

ADUXA GLIEDERKETTENDICHTUNGEN

ÜBERSICHT EINZELSEGMENTE, EPDM

Artikel Nr.	Dichtungselement Typ	Dichtungselement (HxB)	Ringspalt von	Ringspalt bis	Medienrohr \varnothing von	Medienrohr \varnothing bis
AXGKDE300E	GKD 300	17 x 60 mm	19,5 mm	22,5 mm	58,0 mm	250 mm
AXGKDE315E	GKD 315	21 x 60 mm	23,25 mm	26 mm	60,3 mm	315 mm
AXGKDE325E	GKD 325	22 x 60 mm	24 mm	30 mm	177,8 mm	711 mm
AXGKDE400E	GKD 400	35 x 90 mm	36,5 mm	43 mm	204 mm	1220 mm
AXGKDE425E	GKD 425	27,5 x 75 mm	29 mm	35 mm	204 mm	1220 mm
AXGKDE440E	GKD 440	43,5 x 90 mm	45 mm	52 mm	204 mm	1220 mm
AXGKDE475E	GKD 475	39 x 90 mm	41,3 mm	48,5 mm	114,3 mm	1220 mm
AXGKDE500E	GKD 500	60 x 105 mm	62 mm	71,5 mm	193,7 mm	1220 mm
AXGKDE525E	GKD 525	52 x 105 mm	58 mm	63,5 mm	193,7 mm	1220 mm
AXGKDE575E	GKD 575	46 x 105 mm	50 mm	58 mm	204 mm	1220 mm
AXGKDE615E	GKD 615	86,5 x 105 mm	90 mm	98 mm	323,9 mm	3000 mm
AXGKDE650E	GKD 650	75 x 105 mm	77 mm	84 mm	244,5 mm	2000 mm



ERFORDERLICHES ZUBEHÖR

aduxa Gleitmittelstift 20 ml aus Natur-Talg
Artikel Nr. AXGKDGMS

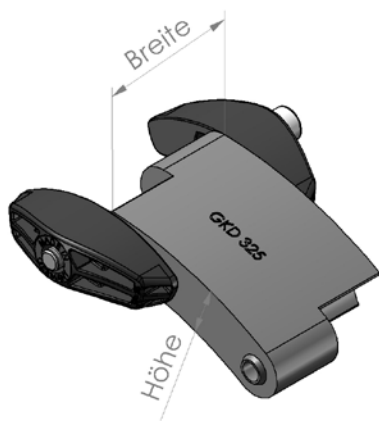
Gleitmittel-Verbrauchsmenge:
1x 20 ml pro 25 Glieder (größenunabhängig)



ADUXA GLIEDERKETTENDICHTUNGEN

ÜBERSICHT EINZELSEGMENTE, NBR

Artikel Nr.	Dichtungselement Typ	Dichtungselement (HxB)	Ringspalt von	Ringspalt bis	Medienrohr Ø von	Medienrohr Ø bis
AXGKDE300N	GKD 300	17 x 60 mm	19,5 mm	22,5 mm	58,0 mm	250 mm
AXGKDE315N	GKD 315	21 x 60 mm	23,25 mm	26 mm	60,3 mm	315 mm
AXGKDE325N	GKD 325	22 x 60 mm	24 mm	30 mm	177,8 mm	711 mm
AXGKDE400N	GKD 400	35 x 90 mm	36,5 mm	43 mm	204 mm	1220 mm
AXGKDE425N	GKD 425	27,5 x 75 mm	29 mm	35 mm	204 mm	1220 mm
AXGKDE440N	GKD 440	43,5 x 90 mm	45 mm	52 mm	204 mm	1220 mm
AXGKDE475N	GKD 475	39 x 90 mm	41,3 mm	48,5 mm	114,3 mm	1220 mm
AXGKDE500N	GKD 500	60 x 105 mm	62 mm	71,5 mm	193,7 mm	1220 mm
AXGKDE525N	GKD 525	52 x 105 mm	58 mm	63,5 mm	193,7 mm	1220 mm
AXGKDE575N	GKD 575	46 x 105 mm	50 mm	58 mm	204 mm	1220 mm
AXGKDE615N	GKD 615	86,5 x 105 mm	90 mm	98 mm	323,9 mm	3000 mm
AXGKDE650N	GKD 650	75 x 105 mm	77 mm	84 mm	244,5 mm	2000 mm



ERFORDERLICHES ZUBEHÖR

aduxa Gleitmittelstift 20 ml aus Natur-Talg
 Artikel Nr. AXGKDGMS

Gleitmittel-Verbrauchsmenge:
 1x 20 ml pro 25 Glieder (größenunabhängig)





ADUXA GLIEDERKETTE

AUSWAHLTABELLE

<i>Ø-Maueröffnung innen (mm)</i>	<i>Ø-Medienrohr außen (mm)</i>	<i>Anzahl Segmente</i>	<i>Type GKD</i>	<i>Mindest-Einbautiefe (mm)</i>
100	58 - 63	6	300	100
125	73 - 78	8	315	100
125	80 - 86	8	300	100
150	98 - 103	10	315	100
150	107 - 111	10	300	100
200	148 - 152	14	315	150
200	155 - 160	13	300	150
250	153 - 166	9	475	150
250	167 - 169	7	400	150
250	190 - 202	9	325	110
250	205 - 211	17	300	150
300	204 - 208	8	440	150
300	209 - 217	12	475	150
300	218 - 227	9	400	150
300	230 - 242	9	425	125
300	243 - 252	11	325	110
350	207 - 222	9	500	165
350	223 - 234	9	525	165
350	237 - 245	12	575	165
350	246 - 252	9	440	150
350	253 - 260	14	475	150
350	261 - 263	14	475	150
350	264 - 277	10	400	150
350	280 - 292	11	425	125
350	293 - 302	13	325	110
400	262 - 276	11	500	165
400	277 - 284	11	525	165
400	288 - 295	14	575	165

ADUXA GLIEDERKETTENDICHTUNG
FÜR DRÜCKENDES UND
NICHTDRÜCKENDES WASSER

<i>Ø-Maueröffnung innen (mm)</i>	<i>Ø-Medienrohr außen (mm)</i>	<i>Anzahl Segmente</i>	<i>Type GKD</i>	<i>Mindest-Einbautiefe (mm)</i>
400	296 – 310	11	440	150
400	311 – 313	16	475	150
400	314 – 327	12	400	150
400	330 – 341	12	425	125
400	342 – 352	15	325	110
450	307 – 326	12	500	165
450	327 – 332	12	525	165
450	339 – 349	16	575	165
450	350 – 360	13	440	150
450	364 – 377	14	400	150
450	380 – 392	14	425	125
450	393 – 402	17	325	110
500	332 – 346	13	650	165
500	357 – 376	14	500	165
500	377 – 383	14	525	165
500	390 – 395	18	575	165
500	396 – 410	14	440	150
500	411 – 413	21	475	150
500	414 – 427	15	400	150
500	430 – 442	16	425	125
500	443 – 452	19	325	110
550	354 – 370	9	615	110
550	385 – 396	15	650	165
550	407 – 417	15	500	165
550	424 – 426	16	500	165
550	427 – 433	16	525	165
550	434 – 435	19	575	165
550	441 – 445	20	575	165
550	446 – 460	16	440	150
550	461 – 463	23	475	150



<i>Ø-Maueröffnung innen (mm)</i>	<i>Ø-Medienrohr außen (mm)</i>	<i>Anzahl Segmente</i>	<i>Type GKD</i>	<i>Mindest-Einbautiefe (mm)</i>
550	464 - 477	17	400	150
550	480 - 488	17	425	125
550	490 - 502	21	325	110
600	404 - 420	10	615	205
600	432 - 446	16	650	165
600	457 - 476	17	500	165
600	477 - 483	17	525	165
600	484 - 486	21	575	165
600	492 - 495	22	575	165
600	496 - 510	17	440	150
600	511 - 513	25	475	150
600	514 - 527	19	400	150
600	530 - 542	19	425	125
600	543 - 552	23	325	110
650	454 - 470	11	615	205
650	482 - 496	18	650	165
650	511 - 526	19	500	165
650	527 - 533	19	525	165
650	534 - 537	23	575	165
650	543 - 545	24	575	165
650	546 - 560	19	440	150
650	561 - 563	28	475	150
650	564 - 576	20	400	150
650	580 - 592	21	425	125
700	504 - 520	12	615	205
700	532 - 546	19	650	165
700	557 - 576	20	500	165
700	577 - 582	20	525	165
700	584 - 588	25	575	165
700	596 - 601	20	440	150
700	603 - 607	30	475	150

ADUXA GLIEDERKETTENDICHTUNG
FÜR DRÜCKENDES UND
NICHTDRÜCKENDES WASSER

<i>Ø-Maueröffnung innen (mm)</i>	<i>Ø-Medienrohr außen (mm)</i>	<i>Anzahl Segmente</i>	<i>Type GKD</i>	<i>Mindest-Einbautiefe (mm)</i>
700	608 – 610	21	440	150
700	611 – 613	30	475	150
700	614 – 627	22	400	150
700	630 – 634	22	425	125
700	641 – 642	23	425	125
700	643 – 652	27	325	110
750	554 – 570	13	615	205
750	582 – 596	21	650	165
750	607 – 625	22	500	165
750	626 – 633	22	525	165
750	634 – 640	27	575	165
750	646 – 660	22	440	150
750	661 – 663	32	475	150
750	664 – 677	24	400	150
750	680 – 692	24	425	125
750	693 – 702	29	325	110
750	646 – 660	22	440	150
750	661 – 663	32	475	150
750	664 – 677	24	400	150
750	680 – 692	24	425	125
750	693 – 702	29	325	110
800	604 – 620	14	615	205
800	632 – 639	22	650	165
800	657 – 666	23	500	165
800	673 – 676	24	500	165
800	677 – 683	24	525	165
800	684 – 691	29	575	165
800	698 – 710	24	440	150
800	714 – 725	25	400	150
800	730 – 742	26	425	125



aduxa

