




aduXa



ASSIST | ROHRLEITUNGSZUBEHÖR

GUSS-STRASSENKAPPEN
MEHRWERT UND SICHERHEIT



DECKEL
KAPPEN
LEITUNGEN
VERSORGUNG
SYSTEME
ROHRE
ENTSORGUNG
KOMBINATION
INDIVIDUELL
ÖKOLOGISCH
ENERGIE
STÄDTE
ZUHAUSE

ADUXA GUSS-STRASSENKAPPEN

DIE SELBSTNIVELLIERENDE STRASSENKAPPE MIT LASTABTRAG

DIE LAST ABLEITEN, BEVOR EIN SCHADEN ENTSTEHT

Durch die bauliche Entkopplung vom Unterteil der aduxa Straßenkappe leitet das stabile Gussoberteil die stoßartigen und dynamischen Verkehrsbelastungen vollständig in die Asphalt-schicht / Untergrund ab.

SANIERUNG EINER ASPHALT-DECKSCHICHT

Bedingt durch die Zweiteiligkeit der aduxa Straßenkappe entfällt der kostenintensive und komplette Ausbau, wie dieser bei einer starren Straßenkappe notwendig wäre. Nachdem das Oberteil (Deckel und Schaft) aus der Asphalt-

deckschicht entfernt wurde, kann die Fräse ungehindert die Verschleißschicht abtragen, ohne das die eingebaute Straßenkappe diese Arbeit behindert.

PRODUKTEIGENSCHAFTEN

PROBLEME ERKENNEN UND LÖSUNGEN ANBIETEN

SEITE 04 - 05

LIEFERPROGRAMM

ADUXA GUSS-STRASSENKAPPEN WASSER

SEITE 06

LIEFERPROGRAMM

ADUXA GUSS-STRASSENKAPPE ABWASSER

SEITE 07

LIEFERPROGRAMM

ADUXA GUSS-STRASSENKAPPEN GAS

SEITE 07

Einbauanleitungen und Ausschreibungstexte finden sie unter www.aduxa.de

! Alle Angaben in dieser Broschüre sind ohne Gewähr. Technisch bedingte Änderungen, Druckfehler und Irrtümer bleiben vorbehalten.

PRODUKTEIGENSCHAFTEN

PROBLEME ERKENNEN UND LÖSUNGEN ANBIETEN

1 KLAPPERFREIER SITZ DES DECKELS

Für den perfekten Sitz des Deckels sind sowohl der Deckel als auch der obere Schaftteil (Deckelaufnahme) konisch geformt.

2 VERLÄNGERTER SCHAFT

Der verlängerte Schaft der höhenverstellbaren aduxa Guss-Straßenkappe sorgt mit 200 mm Länge für ausreichende Teleskopierbarkeit, um auch schwierige Einbausituationen ohne hohen Aufwand zu meistern.

3 BEWEGLICHER SCHAFT FÜR NEIGUNG

Die bewegliche Schaftführung ermöglicht es dem Verarbeiter, erforderliche Neigungswinkel auszugleichen.

4 HOCHWERTIGE DECKEL- SICHERUNG

Der extra schwere Deckel sorgt für einen sicheren Betrieb und ist mit einem flexiblen Spezial-Sicherungsseil am Schaft befestigt, welches den sperrigen Nirostift ersetzt.

5 FLIESSRICHTUNGSANGABE

Zur Orientierung bei späteren Wartungsarbeiten am Leitungsnetz ist auf dem Rand gut sichtbar eine Fließrichtungsangabe eingegossen.

6 VERGRÖßERTER INNENRAUM BEIM MODELL 4055 (HYDRANT)

Die aduxa Guss-Straßenkappe für Hydranten ähnlich DIN 4055 hat einen praxisgerecht vergrößerten Innenraum. Vorteil für Sie: Im späteren Betrieb muss die Straßenkappe nicht mehr ausgebaut werden, um den Hydranten zu warten.

7 PULVERBESCHICHTETER DECKEL

Alle Deckel haben zum Schutz eine Pulverbeschichtung.

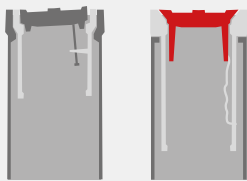
8 WERKSTOFF GUSSEISEN

Unterteil, Schaft und Deckel sind aus EN GJL-250 / GG-25 (oder höherwertig) gefertigt. Dieser Werkstoff ist somit hochwertiger als die in DIN 3580 genannte Mindestgüte GG-20 und geht mit Asphalt bzw. Bitumen beim Einbau eine hervorragende Verbindung ein – ein 100-prozentig wasserdichter Übergang ist damit, im Gegensatz zu anderen Werkstoffen, möglich.



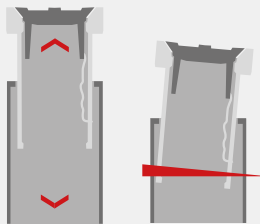
Klapperfreier Sitz des Deckels

1



Verlängerter, höhenverstellbarer Schaft mit 200 mm Länge

2



Beweglicher Schaft erlaubt maximale Neigung

3

Werkstoff Gusseisen: Eine 100-prozentig wasserdichte Verbindung zwischen Asphalt und Straßenkappe ist möglich.

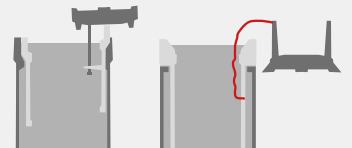
8

7 Deckel mit Pulverbeschichtung

5 Fließrichtungsangabe



4 Deckelsicherung durch ein raumsparendes Spezial-Sicherungsseil



6 Vergrößerter Innenraum beim Modell 4055 (Hydrant)

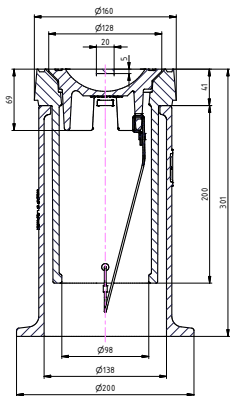


LIEFERPROGRAMM

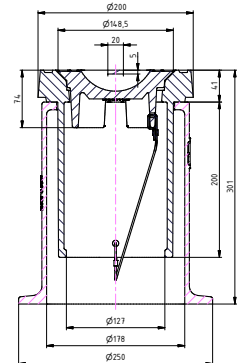
ADUXA GUSS-STRASSENKAPPEN WASSER



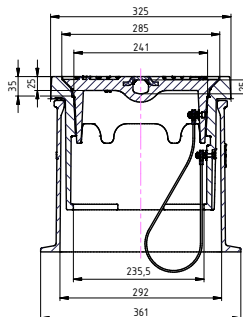
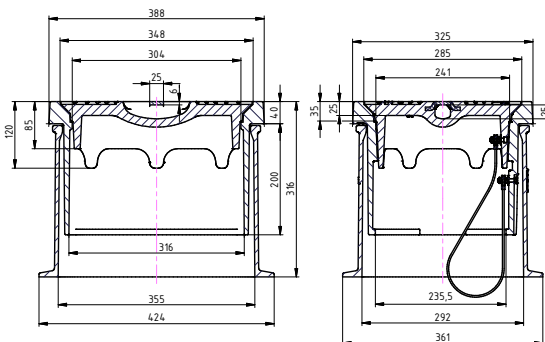
Straßenkappe für Hausanschluss Wasser
Artikel-Nr.: AXS4057
 Aufschrift „W“
 ähnlich DIN 4057



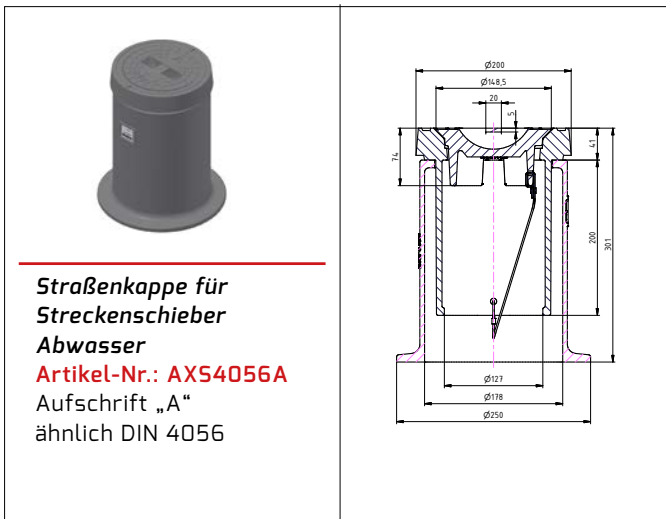
Straßenkappe für Streckenschieber Wasser
Artikel-Nr.: AXS4056
 Aufschrift „W“
 ähnlich DIN 4056



Straßenkappe für Hydrant Wasser
Artikel-Nr.: AXS4055
 Aufschrift „Hydrant“
 ähnlich DIN 4055



ADUXA GUSS-STRASSENKAPPE ABWASSER



ADUXA GUSS-STRASSENKAPPEN GAS





aduxa

