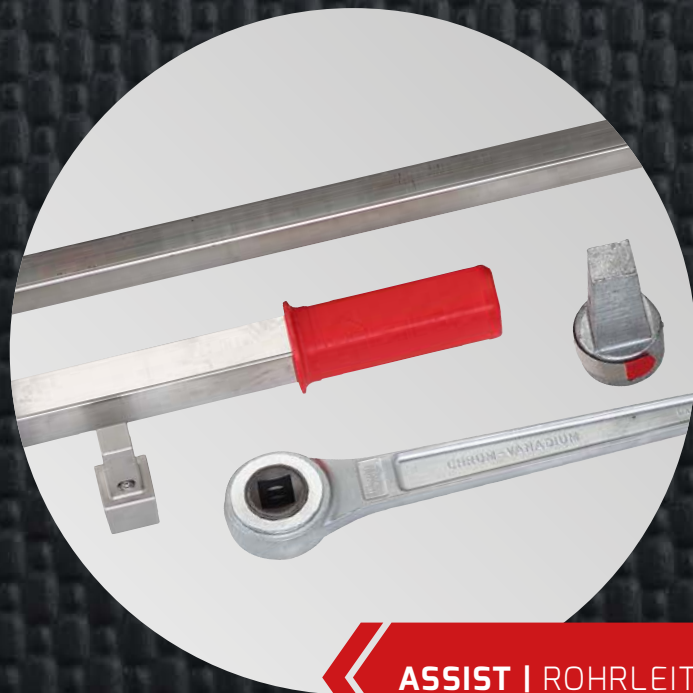




aduKa



ASSIST | ROHRLEITUNGSZUBEHÖR

KOMBI-BEDIENSCHLÜSSEL
DER KOMBI UNTER DEN BEDIENSCHLÜSSELN

INHALT

ADUXA KOMBI-BEDIENSCHLÜSSEL <i>DER KOMBI UNTER DEN BEDIENSCHLÜSSELN</i>	SEITE 03
ADUXA KOMBI-BEDIENSCHLÜSSEL <i>LIEFERUMFANG UND BAUTEILBESCHREIBUNG</i>	SEITE 04
ADUXA KOMBI-BEDIENSCHLÜSSEL <i>BEDIENSCHLÜSSEL UND ZUBEHÖR</i>	SEITE 05
ADUXA KOMBI-BEDIENSCHLÜSSEL <i>ANWENDUNGSMÖGLICHKEITEN</i>	SEITE 06-07

! Alle Angaben in dieser Broschüre sind ohne Gewähr.
• Technisch bedingte Änderungen, Druckfehler und Irrtümer bleiben vorbehalten.

ADUXA KOMBI-BEDIENSCHLÜSSEL

DER KOMBI UNTER DEN BEDIENSCHLÜSSELN

Der *aduxa Kombi-Bedienschlüssel* ermöglicht die Betätigung von Unterflurhydranten, Schieber und Einbaugarnituren mit Vierkant SW 27/32 mm (DIN 3223, Form C) sowie von Anbohrarmaturen und Einbaugarnituren für den Hausanschluss mit Vierkant SW 12/14 mm (DIN 3223, Form E).

In Verbindung mit den Kuppelmuffen-Adaptersets (Zubehör) lassen sich darüber hinaus weitere Armaturen betätigen.

Durch die Höhenverstellbarkeit des *aduxa-Kombi-Bedienschlüssels* wird ein ergonomisches und flexibles Arbeiten ermöglicht.

ein Bedienschlüssel für 2 Anwendungen

Schlüsselgestänge mit beidseitig angeschweißten Kuppelmuffen (SW 12/14 mm für den Hausanschluss bzw. Ventilanbohrschellen, SW 27/32 mm für Streckenschieber/ Unterflurhydranten)

Höhenverstellung von 1,00 – 1,50 m (auszugsicher)

massive Flügelschraube zur Justierung der Höhenverstellbarkeit

belastbar bis 400 Nm Anzugsdrehmoment

stabiler Handgriff zur Betätigung

Ratschenadapter im Standard-Lieferumfang enthalten

alle metallischen Komponenten des Schlüssels aus Edelstahl 1.4301

Betätigung weiterer Armaturen durch Verwendung von Kuppelmuffen-Adaptoren möglich (Zubehör)

Werkzeuglose Aufnahme der Kuppelmuffen-Adapter durch Clip-Stift

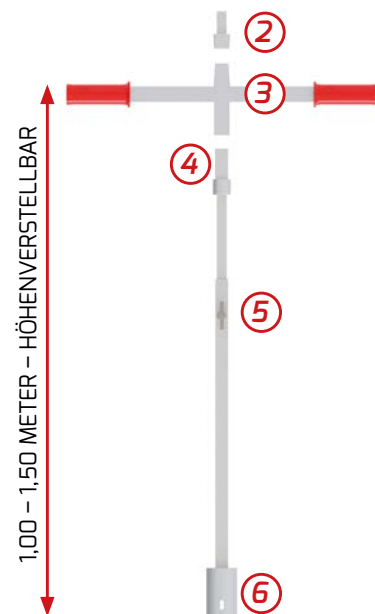


aduxa Kombi-Bedienschlüssel inklusive Zubehörprodukte



ADUXA KOMBI-BEDIENSCHLÜSSEL

LIEFERUMFANG UND BAUTEILBESCHREIBUNG



- 1** | TRAGETASCHE
- 2** | RATSCHENADAPTER
- 3** | HANDGRIFF
- 4** | KUPPELMUFFE
passend für SW 12/14 mm
- 5** | SCHLÜSSELSTANGE
höhenverstellbar,
mit Flügelschraube
- 6** | KUPPELMUFFE
passend für SW 27/32 mm

BAUTEILBESCHREIBUNG

Bauteil	Werkstoff	Materialbeschreibung
HANDGRIFF	1.4301	Breite 600 mm
SCHLÜSSELSTANGE	1.4301	höhenverstellbar, mit Auszugssicherung und Flügelschraube M10
KUPPELMUFFE SW 12/14 MM	1.4301	angeschweißt an Schlüsselstange
KUPPELMUFFE SW 27/32 MM	1.4301	angeschweißt an Schlüsselstange
RATSCHENADAPTER	1.4301	Größe ¾"
TRAGETASCHE	Nylon (600D)	schwarz

ADUXA KOMBI-BEDIENSCHLÜSSEL

BEDIENSCHLÜSSEL UND ZUBEHÖR



KOMBI-BEDIENSCHLÜSSEL

bestehend aus Schlüsselstange mit angeschweißten Kuppelmuffen SW 12/14 mm bzw. SW 27/32 mm, höhenverstellbar von 1,00 – 1,50 m, inklusive Handgriff, Ratschenadapter und Tragetasche

Art.Nr. AXKBS100150



KUPPELMUFFEN-ADAPTER-SET

bestehend aus Kuppelmuffen-Adapter (GJS, verzinkt) zur werkzeuglosen Aufnahme in Kuppelmuffe SW 27/32 mm des Kombi-Bedienschlüssels, Fixierung mittels Clip-Stift

Artikelnummer	Armatur/Einbaugarnitur	Schlüsselweite
AXKBSKMA4050	Streckenschieber DN 40/50	SW 14/17 mm
AXKBSKMA6580	Streckenschieber DN 65/80	SW 17/19 mm
AXKBSKMA100150	Streckenschieber DN 100/150	SW 19/22 mm
AXKBSKMA175200	Streckenschieber DN 175/200	SW 24/27 mm



RATSCHE 3/4"

aus Chrom-Vanadium-Stahl, Länge 500 mm, mit Kunststoffgriff, schwarz, ohne Vierkant-Einsatz

Art.Nr. AXKBSRA34500



RATSCHE 3/4", beidseitig

aus Chrom-Vanadium-Stahl, Länge 900 mm, mit Kunststoffgriffen, schwarz, ohne Vierkant-Einsatz

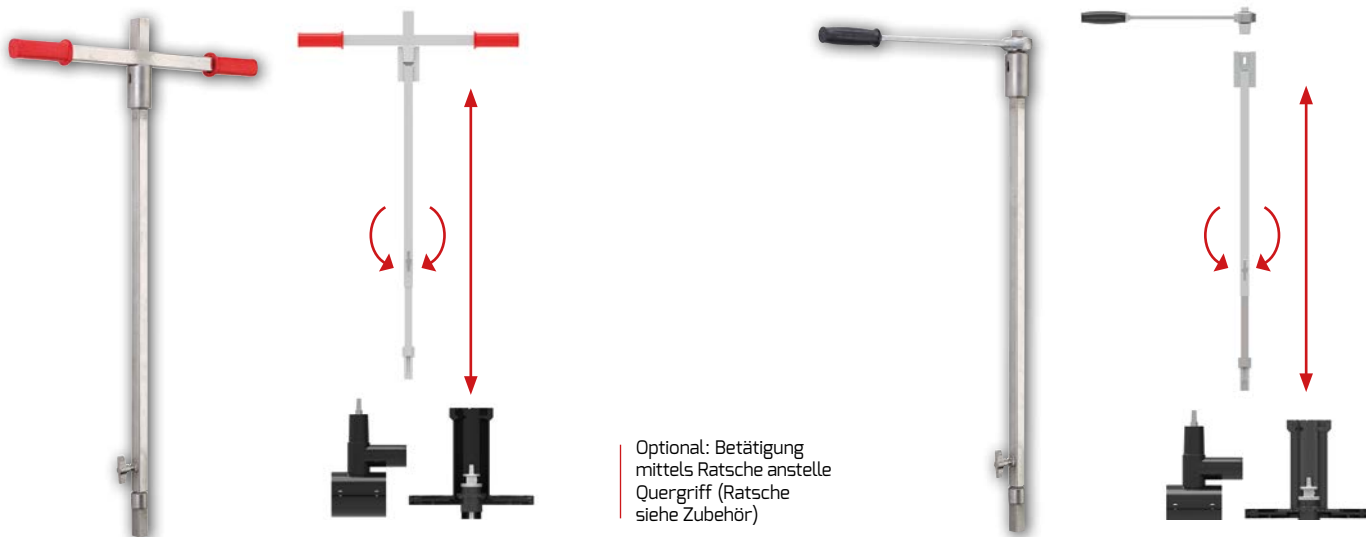
Art.Nr. AXKBSRA34900B5

ADUXA KOMBI-BEDIENSCHLÜSSEL

ANWENDUNGSMÖGLICHKEITEN

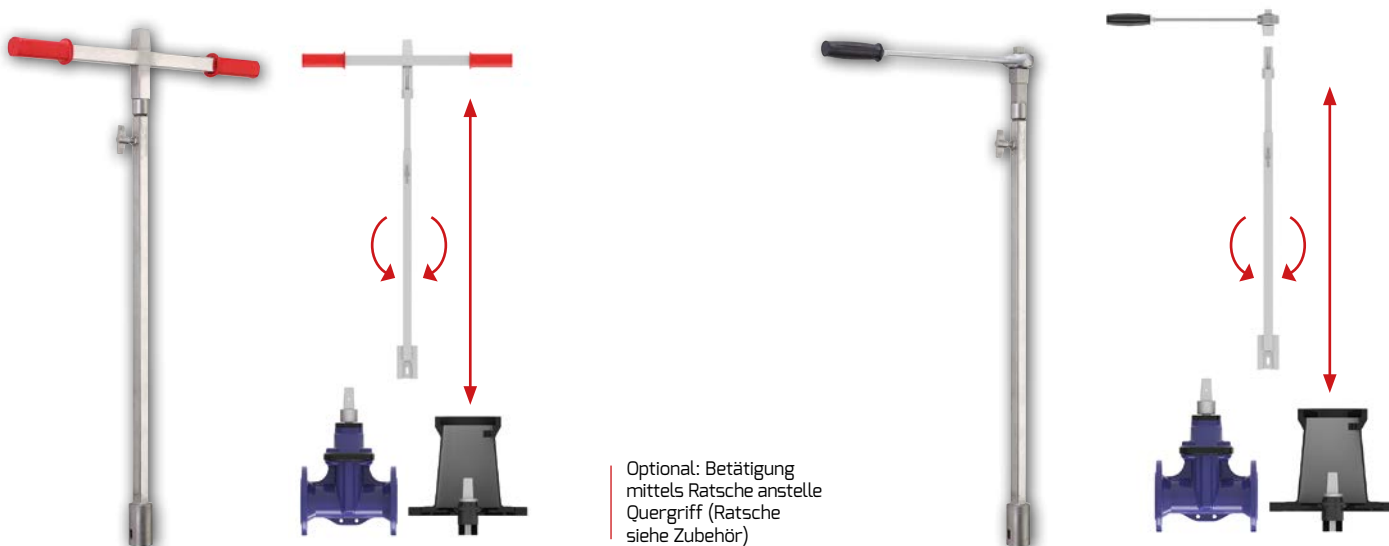
1. BETÄTIGUNG VON HAUSANSCHLUSSARMATUREN

nach DIN 3223, Form E (SW 12/14 mm)



2. BETÄTIGUNG VON SCHIEBERARMATUREN, UNTERFLUR-HYDRANTEN UND EINBAUGARNITUREN

nach DIN 3223, Form C (SW 27/32 mm)

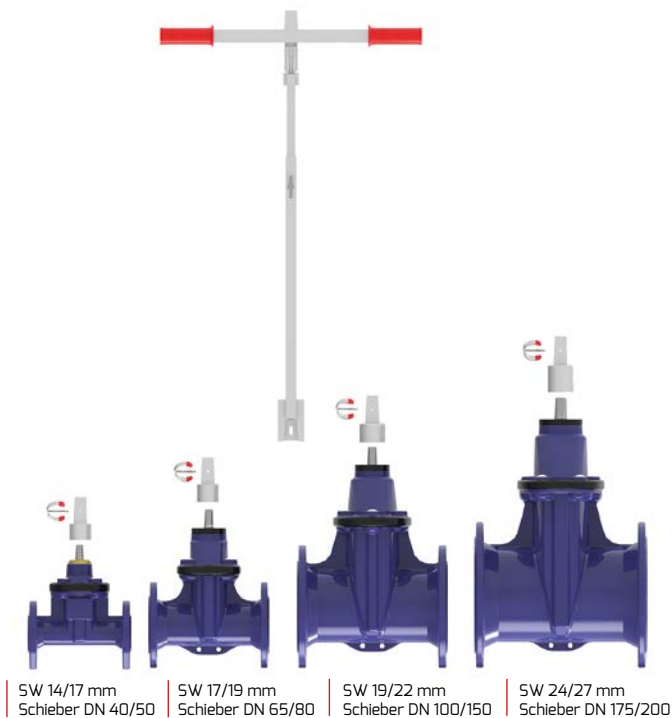


ADUXA KOMBI-BEDIENSCHLÜSSEL

ANWENDUNGSMÖGLICHKEITEN

3. BETÄTIGUNG VON SCHIEBERARMATUREN DN 40 – DN 200

durch Nutzung der Kuppelmuffen-Adapter (Zubehör)





aduxa

