



aduxa



ASSIST | ROHRLEITUNGSZUBEHÖR

**RINGRAUMDICHTUNG UND
KOMBI-RINGRAUMDICHTUNG**
MEHRWERT UND SICHERHEIT



ADUXA RINGRAUMDICHTUNG UND ADUXA KOMBI-RINGRAUMDICHTUNG FÜR DRÜCKENDES UND NICHTDRÜCKENDES WASSER

Abdichtung von Durchdringungen gegen drückendes und nichtdrückendes Wasser von Medienrohren mit glatter Oberfläche in Wänden, Decken und Sohlen. Einsatz in bauseitigem Futterrohr oder vorhandener WU-Betonkernbohrung (Weiße Wanne).

Durch die heraustrennbaren Lamellen kann die aduxa Kombi-Ringraumdichtung für alle gängigen Medienrohre verwendet werden.

Abwinkelungen der Medienrohre bis 8° möglich

Aufnahme axialer Bewegungen möglich

hochwertige EPDM-Gummidichtung, temperaturbeständig von -40°C bis +100°C

einfache Montage durch passgenaue Abmessungen für alle gängigen Medienrohre

wartungsfrei, kein Nachspannen notwendig

dauerhaft dicht durch solide Konstruktion

ADUXA RINGRAUMDICHTUNG
FÜR DRÜCKENDES UND NICHTDRÜCKENDES WASSER

SEITE 03 - 05

ADUXA KOMBI-RINGRAUMDICHTUNG
FÜR DRÜCKENDES UND NICHTDRÜCKENDES WASSER

SEITE 06 - 07

Einbauanleitungen und Ausschreibungstexte finden sie unter www.aduxa.de

! Alle Angaben in dieser Broschüre sind ohne Gewähr. Technisch bedingte Änderungen, Druckfehler und Irrtümer bleiben vorbehalten.

ADUXA RINGRAUMDICHTUNG

FÜR DRÜCKENDES UND NICHTDRÜCKENDES WASSER

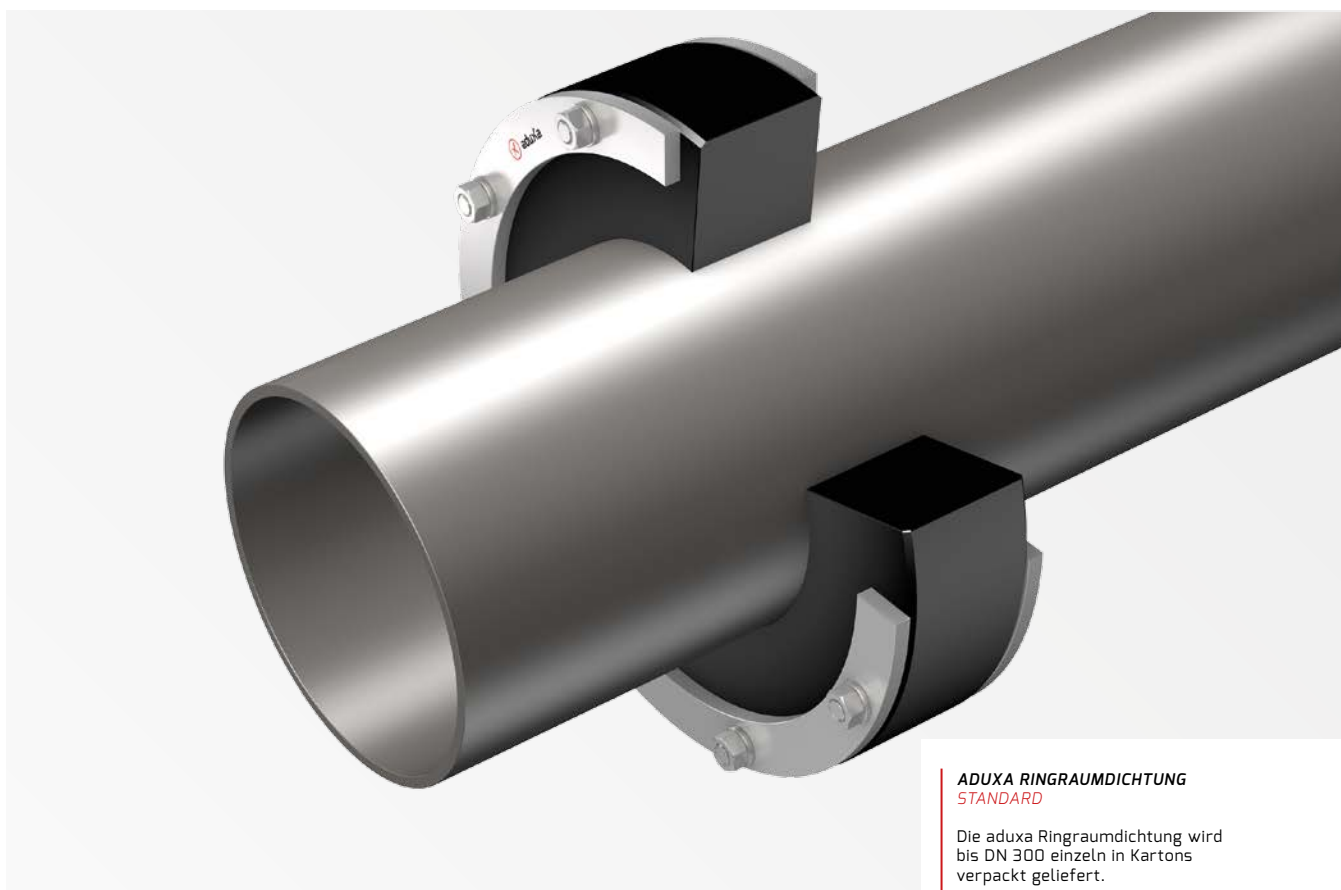
BESTANDTEILE

massive Gestellringe und Gewindebolzen aus Edelstahl V2A (1.4301) mit Sechskantmuttern und Unterlegscheiben aus V4A

wasserdicht verschweißte Gewindebolzen

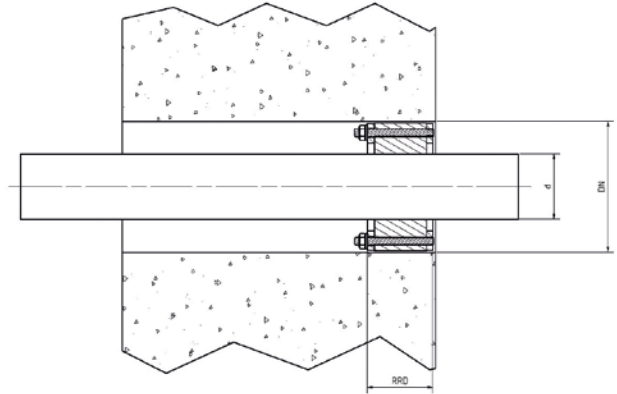
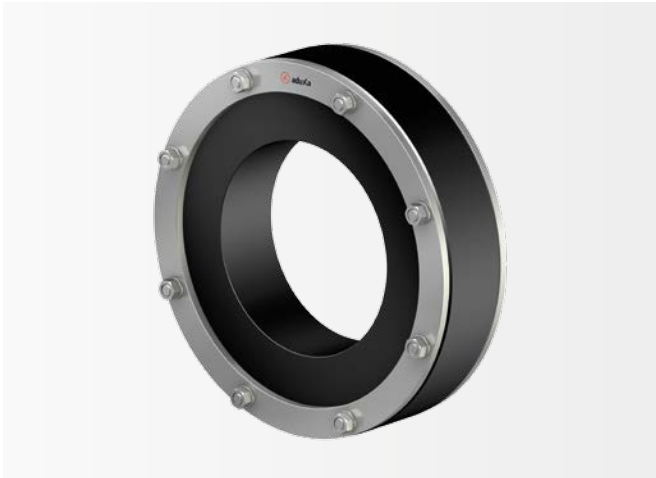
40 mm breite Gummidichtung aus hochwertigem EPDM mit langer Lebensdauer

einzel verpackt im Karton (bis DN 300)



ADUXA RINGRAUMDICHTUNG STANDARD

Die aduxa Ringraumdichtung wird bis DN 300 einzeln in Kartons verpackt geliefert.



ADUXA RINGRAUMDICHTUNG

Artikel Nr.	DN	Medienrohr	Kernbohrung/ Futterrohr	Verschraubung/ Anzahl	Anzugsdreh- moment	RRD-Breite
AXRRD10027	100	DA 27 (25-29 mm)	99-104 mm	M6/4x	5 Nm	50 mm (5/40/5)
AXRRD10033	100	DA 33 (30-35 mm)	99-104 mm	M6/4x	5 Nm	50 mm (5/40/5)
AXRRD10042	100	DA 42 (38-45 mm)	99-104 mm	M6/4x	5 Nm	50 mm (5/40/5)
AXRRD10051	100	DA 51 (46-52 mm)	99-104 mm	M6/4x	5 Nm	50 mm (5/40/5)
AXRRD10060	100	DA 60 (56-63 mm)	99-104 mm	M6/4x	5 Nm	50 mm (5/40/5)
AXRRD15063	150	DA 63 (63-68 mm)	149-153 mm	M6/6x	5 Nm	50 mm (5/40/5)
AXRRD15076	150	DA 76 (73-78 mm)	149-153 mm	M6/6x	5 Nm	50 mm (5/40/5)
AXRRD15089	150	DA 89 (87-92 mm)	149-153 mm	M6/6x	5 Nm	50 mm (5/40/5)
AXRRD150104	150	DA 104 (98-104 mm)	149-153 mm	M6/6x	5 Nm	50 mm (5/40/5)
AXRRD150110	150	DA 110 (105-112 mm)	149-153 mm	M6/6x	5 Nm	50 mm (5/40/5)
AXRRD200110	200	DA 110 (108-112 mm)	199-203 mm	M6/8x	5 Nm	50 mm (5/40/5)
AXRRD200114	200	DA 114 (113-118 mm)	199-203 mm	M6/8x	5 Nm	50 mm (5/40/5)
AXRRD200125	200	DA 125 (124-128 mm)	199-203 mm	M6/8x	5 Nm	50 mm (5/40/5)
AXRRD200135	200	DA 135 (131-135 mm)	199-203 mm	M6/8x	5 Nm	50 mm (5/40/5)
AXRRD200139	200	DA 139 (139-144 mm)	199-203 mm	M6/8x	5 Nm	50 mm (5/40/5)
AXRRD200160	200	DA 160 (154-160 mm)	199-203 mm	M6/8x	5 Nm	50 mm (5/40/5)

ADUXA RINGRAUMDICHTUNG
FÜR DRÜCKENDES UND
NICHTDRÜCKENDES WASSER

Artikel Nr.	DN	Medienrohr	Kernbohrung/ Futterrohr	Verschraubung/ Anzahl	Anzugsdreh- moment	RRD-Breite
AXRRD250154	250	DA 154 (154-157 mm)	249-253 mm	M6/9x	5 Nm	50 mm (5/40/5)
AXRRD250160	250	DA 160 (158-161 mm)	249-253 mm	M6/9x	5 Nm	50 mm (5/40/5)
AXRRD250168	250	DA 168 (164-169 mm)	249-253 mm	M6/9x	5 Nm	50 mm (5/40/5)
AXRRD250180	250	DA 180 (175-180 mm)	249-253 mm	M6/9x	5 Nm	50 mm (5/40/5)
AXRRD300200	300	DA 200 (197-200 mm)	298-303 mm	M8/12x	12 Nm	52 mm (6/40/6)
AXRRD300204	300	DA 204 (204-208 mm)	298-303 mm	M8/12x	12 Nm	52 mm (6/40/6)
AXRRD300210	300	DA 210 (209-212 mm)	298-303 mm	M8/12x	12 Nm	52 mm (6/40/6)
AXRRD300220	300	DA 220 (215-220 mm)	298-303 mm	M8/12x	12 Nm	52 mm (6/40/6)
AXRRD300225	300	DA 225 (221-225 mm)	298-303 mm	M8/12x	12 Nm	52 mm (6/40/6)
AXRRD350250	350	DA 250 (247-252 mm)	348-353 mm	M8/14x	12 Nm	52 mm (6/40/6)
AXRRD350254	350	DA 254 (253-256 mm)	348-353 mm	M8/14x	12 Nm	52 mm (6/40/6)
AXRRD350273	350	DA 273 (267-273 mm)	348-353 mm	M8/14x	12 Nm	52 mm (6/40/6)
AXRRD350280	350	DA 280 (274-280 mm)	348-353 mm	M8/14x	12 Nm	52 mm (6/40/6)
AXRRD400306	400	DA 306 (303-306 mm)	397-403 mm	M8/16x	12 Nm	56 mm (8/40/8)
AXRRD400315	400	DA 315 (310-315 mm)	397-403 mm	M8/16x	12 Nm	56 mm (8/40/8)
AXRRD400324	400	DA 324 (319-325 mm)	397-403 mm	M8/16x	12 Nm	56 mm (8/40/8)
AXRRD450355	450	DA 355 (350-355 mm)	447-453 mm	M8/18x	12 Nm	56 mm (8/40/8)
AXRRD450376	450	DA 376 (375-380 mm)	447-453 mm	M8/18x	12 Nm	56 mm (8/40/8)
AXRRD500400	500	DA 400 (398-403 mm)	497-503 mm	M8/20x	12 Nm	56 mm (8/40/8)
AXRRD500408	500	DA 408 (404-409 mm)	497-503 mm	M8/20x	12 Nm	56 mm (8/40/8)
AXRRD500430	500	DA 430 (425-430 mm)	497-503 mm	M8/20x	12 Nm	56 mm (8/40/8)
AXRRD600450	600	DA 450 (450 mm)	597-603 mm	M10/22x	25 Nm	56 mm (8/40/8)
AXRRD600500	600	DA 500 (500 mm)	597-603 mm	M10/22x	25 Nm	56 mm (8/40/8)
AXRRD600508	600	DA 508 (508 mm)	597-603 mm	M10/22x	25 Nm	56 mm (8/40/8)
AXRRD600530	600	DA 530 (530 mm)	597-603 mm	M10/22x	25 Nm	56 mm (8/40/8)

ADUXA KOMBI-RINGRAUMDICHTUNG

FÜR DRÜCKENDES UND NICHTDRÜCKENDES WASSER

BESTANDTEILE

massive Gestellringe und Gewindebolzen aus Edelstahl V2A (1.4301) mit Sechskantmuttern und Unterlegscheiben aus V4A

wasserdicht verschweißte Gewindebolzen

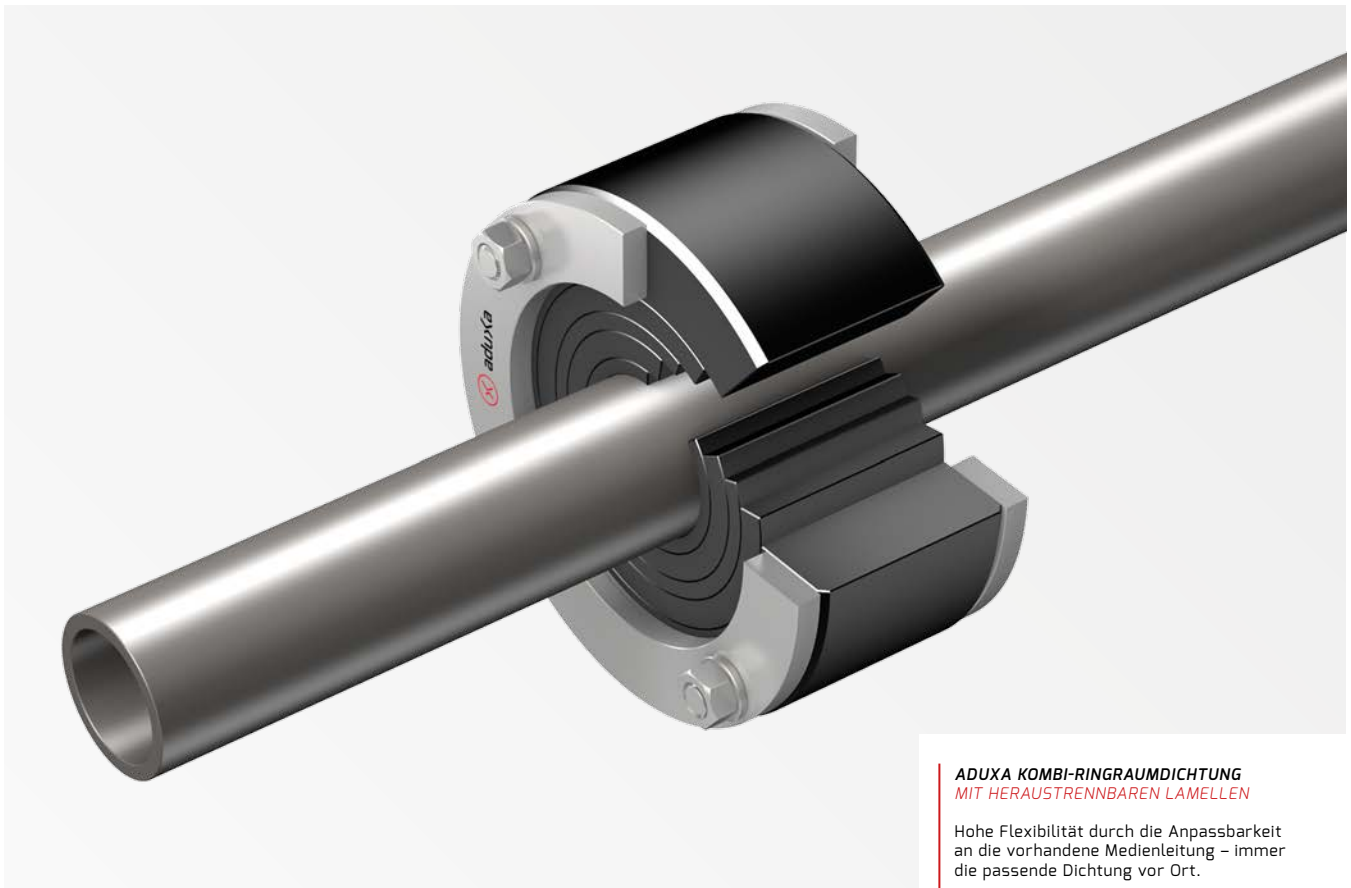
40 mm breite Lamellen-Gummidichtung aus hochwertigem EPDM mit langer Lebensdauer

heraustrennbare Lamellen zur Anpassung an alle gängigen Medienrohre

als Blindverschluss verwendbar (bei dieser Anwendung für drückendes Wasser bis max. 0,5 bar geeignet)

ab DN 150 mit Kunststoff-Verschlußkappe

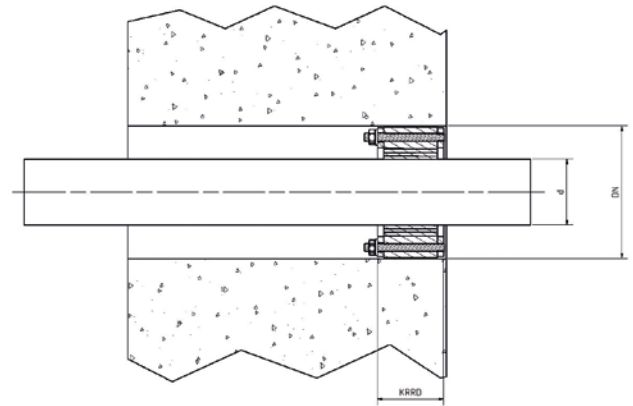
einzelverpackt im Karton



ADUXA KOMBI-RINGRAUMDICHTUNG MIT HERAUSTRENNBAREN LAMELLEN

Hohe Flexibilität durch die Anpassbarkeit an die vorhandene Medienleitung – immer die passende Dichtung vor Ort.

ADUXA
KOMBI-RINGRAUMDICHTUNG
 FÜR DRÜCKENDES UND
 NICHTDRÜCKENDES WASSER



Dargestellte Abbildung mit Kunststoffstopfen im Lieferumfang der Nennweiten DN 150 und DN 200 enthalten, bei Nennweite DN 100 mit Gummistopfen.

ADUXA KOMBI-RINGRAUMDICHTUNG

Artikel Nr.	DN	Medienrohr	Kernbohrung/ Futterrohr	Verschraubung/ Anzahl	Anzugsdrehmoment	KRRD-Breite
AXKRRD100	100	0, 18-19, 20-24, 25-29, 30-34, 35-39, 40-44, 45-49, 50-54, 55-59, 60-65 mm	99-104 mm	M6/4x	5 Nm	50 mm (5/40/5)
AXKRRD150	150	0, 62-63, 75-77, 88-90, 108-110 mm	149-153 mm	M6/6x	5 Nm	50 mm (5/40/5)
AXKRRD200	200	0, 108-110, 123-125, 133-135, 158-160 mm	199-203 mm	M6/8x	5 Nm	50 mm (5/40/5)



aduxa

