

SERVICE UND LEISTUNG

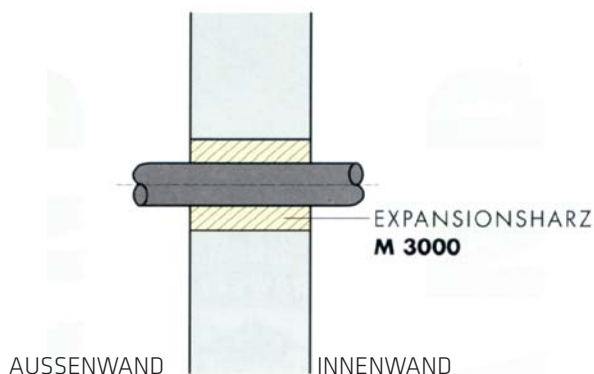
Tangit Expansionsharz M 3000 Tangit Dichtschlauch M 4082

2-Komponenten-Expansionsharz zur Befestigung von
Gas- und Wasserhauseinführungen,
Abwasser- sowie Kabelwanddurchführungen
und Schutzrohrabdichtungen
- geeignet für Neuverlegung und Sanierung

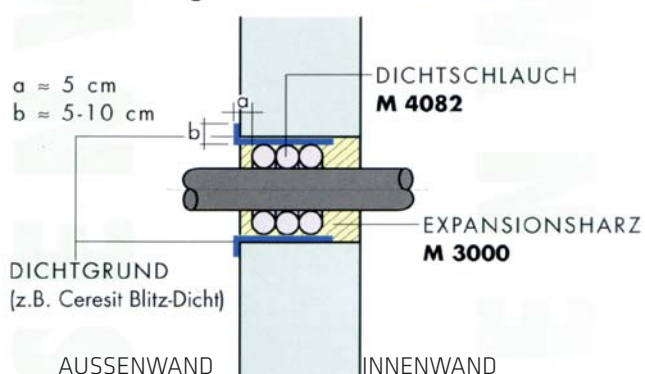
gas- und wasserdicht, Prüfdruck 1 bar,
auszugssicher (30 KN); torsionssicher (240 Nm);
temperaturbeständig von - 40°C - + 80°C



Einbau bei nicht drückendem Wasser:



Zur Befestigung und dauerhaften Abdichtung gegen Feuchtigkeit und drückendes Wasser:



		HTI Artikelnr.	Inhalt/Reichweite	VP Einheit	Preis/St. €
Tangit Expansionsharz M 3000	TE 300	TAM3000	300 ml / 1,5 l	6	16,00
Tangit Dichtschlauch M 4082	TD 082	TADSM4082	Länge 80 cm, Durchmesser 2 cm	6	26,00
Profi Kartuschen- pistole	P 6	TAPISTOLE	Kartuschen-Pistole	1	64,00

Bei Rückfragen stehen wir Ihnen gerne zur Verfügung! (siehe Rückseite)

SERVICE UND LEISTUNG

Rückantwort: Tangit

Herrenberg - Fax 07032 9793-25
Bad Wurzach - Fax 07564 306-111

Name _____

Firma _____

Adresse _____

Telefon _____

e-mail _____

Ich bitte um Besuch.

Bestellung

Stück	Art.-Nr.	Bezeichnung	Preis €
	TAM3000	Tangit Expansionsharz M 3000	
	TADSM4082	Tangit Dichtschauch M 4082	
	TAPISTOLE	Profi Kartuschenpistole	

