




aduxa



PROVIDE | VERSORGUNG

ADUXA TRINKWASSERSCHIEBER
MEHRWERT UND SICHERHEIT



DECKEL
KAPPEN
LEITUNGEN
VERSORGUNG
SYSTEME
ROHRE
ENTSORGUNG
KOMBINATION
INDIVIDUELL
ÖKOLOGISCH
ENERGIE
STÄDTE
ZUHAUSE

ADUXA TRINKWASSERSCHIEBER

MODELL 6030, KEILOVALSCHIEBER

aduxa Trinkwasserschieber (weichdichtend) werden in der Trinkwasserversorgung als Absperrarmatur eingesetzt.

Durch die Prüfung und Zertifizierung nach DVGW sowie dem integralen Korrosionsschutz entsprechend DIN 3476 und DIN 30677-2 unterstreichen wir den Qualitätsanspruch für unsere aduxa Trinkwasserschieber.



weichdichtender Keilovalschieber nach EN 1171 und EN 1074

DVGW zertifiziert

Baulänge: Grundreihe 15 nach DIN EN 558-1

Betriebsdruck: PN 10 bzw. PN 16

Flanschanschluss nach EN 1092-2

Spindelabdichtung durch O-Ringe

integraler Korrosionsschutz (innen und außen) durch EKB-Beschichtung (EP-Pulverbeschichtung) durch Wirbelsinterverfahren

Absperrerelement komplett EPDM-gummiert (gem. DVGW W270), große Keilentleerung

mit roter Adapterscheibe für die Zentrierung der Einbaugarnituren-Glocke auf dem Schieber

Abmessung der Adapterscheibe gemäß DVGW GW336-1 (A)

mit roten Flanschschutzkappen

ADUXA TRINKWASSERSCHIEBER
PRODUKTMERKMALE

SEITE 04

ADUXA TRINKWASSERSCHIEBER
ADAPTERSCHEIBE FÜR EINBAUGARNITUREN

SEITE 05

ADUXA TRINKWASSERSCHIEBER
TECHNISCHE DATEN

SEITE 06

ADUXA TRINKWASSERSCHIEBER
LIEFERPROGRAMM

SEITE 07

Einbauanleitungen und Ausschreibungstexte finden Sie unter www.aduxa.de

! Alle Angaben in dieser Broschüre sind ohne Gewähr. Technisch bedingte Änderungen, Druckfehler und Irrtümer bleiben vorbehalten.

ADUXA TRINKWASSERSCHIEBER

PRODUKTMERKMALE

GEHÄUSE UND GEHÄUSEOBERTEIL

duktils Gusseisen nach DIN EN 1563, Werkstoff EN-GJS-400-15 (EN-JS 1030)

KORROSIONSSCHUTZ

integraler Korrosionsschutz (innen und außen) durch EKB-Beschichtung (EP-Pulverbeschichtung) entsprechend DIN 3476 und DIN 30677-2 (Schichtdicke: min. 250 µm, Porenfreiheit bei 3 kV, Haftung innen und außen min. 12 N/mm² nach Heißwasserlagerung, Nachweis der Trinkwassertauglichkeit), Farbton signalblau (RAL 5005)

SPINDEL

Edelstahl 1.4021

SPINDELMUTTER

Messing CW 614 N

ABSPERRELEMENT

duktils Gusseisen nach DIN EN 1563, Werkstoff EN-GJS-400-15 (EN-JS 1030), innen und außen EPDM gemäß UBA-Leitlinien für Trinkwasser

MEDIUM

Trinkwasser

MEDIUMTEMPERATUR

0° bis 60° C

PRODUKTKENNZEICHNUNG

Herstellerzeichen

Nennweite

Werkstoffgüte

DVGW-Zeichen

Druckstufe

Artikelnummer

Fertigungsdatum



ADUXA TRINKWASSERSCHIEBER ADAPTERSCHEIBE FÜR EINBAUGARNITUREN

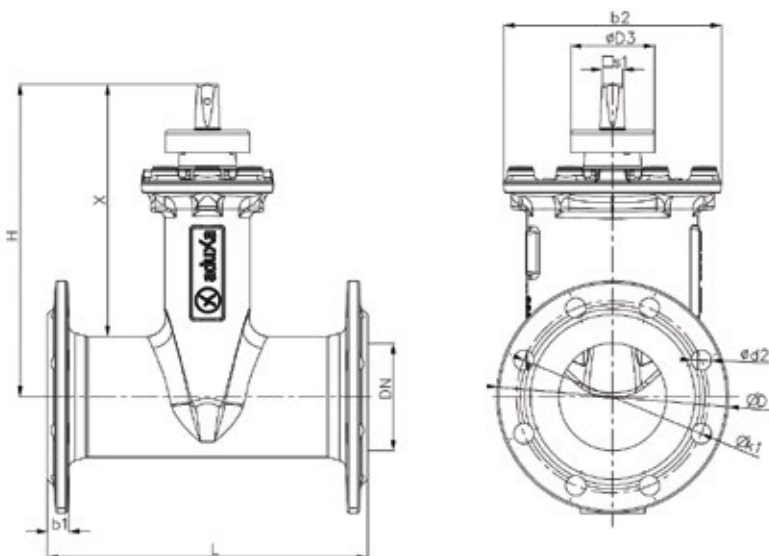
Die aduxa Trinkwasserschieber sind werksseitig mit einer roten Kunststoff-Adapterscheibe ausgestattet, die zur Zentrierung der Einbaugarnituren-Glocke auf dem Schieber dient.

Die Abmessung der Adapterscheibe entspricht den Vorgaben des DVGW-Arbeitsblattes GW336-1 (A).



ADUXA TRINKWASSERSCHIEBER

TECHNISCHE DATEN



DN	80	100	125	150	200	200
PN	16	16	16	16	10	16
D [mm]	200	220	250	285	340	340
L [mm]	280	300	325	350	400	400
s1 [mm]	17	19	19	19	24	24
b1 [mm]	19	19	19	19	20	20
b2 [mm]	172	204	248	278	362	362
d2 [mm]	19	19	19	23	23	23
D3 [mm]	80	80	80	80	100	100
k1 [mm]	160	180	210	240	295	295
H [mm]	265	293	343	380	465	465
X [mm]	219	237	274	298	355	355
Anzahl der Bohrungen	8	8	8	8	8	12
Umdrehungen auf/zu	16	20	25	30	40	40
Max. Betätigungsmoment (MOT, EN 1074-2) [Nm]	80	100	125	150	200	200
Gewicht [ca. kg]	14,8	18,2	27,0	35,0	64,0	64,0

ADUXA TRINKWASSERSCHIEBER

LIEFERPROGRAMM

Artikelnummer	DN	Baulänge in mm	max. Betriebsdruck in bar	Nennmaß Adapterscheibe in mm
AXKOS8016T	80	280	16	80
AXKOS10016T	100	300	16	80
AXKOS12516T	125	325	16	80
AXKOS15016T	150	350	16	80
AXKOS20010T	200	400	10	100
AXKOS20016T	200	400	16	100

**KENNEN SIE SCHON
UNSERE ANDEREN ADUXA PRODUKTE?
PASSEND ZUM ADUXA TRINKWASSERSCHIEBER**

aduxa Einbaugarnituren



aduxa Kombi-Bedienschlüssel



aduxa Guss-Strassenkappen



Mehr Informationen unter www.aduxa.de



aduxa