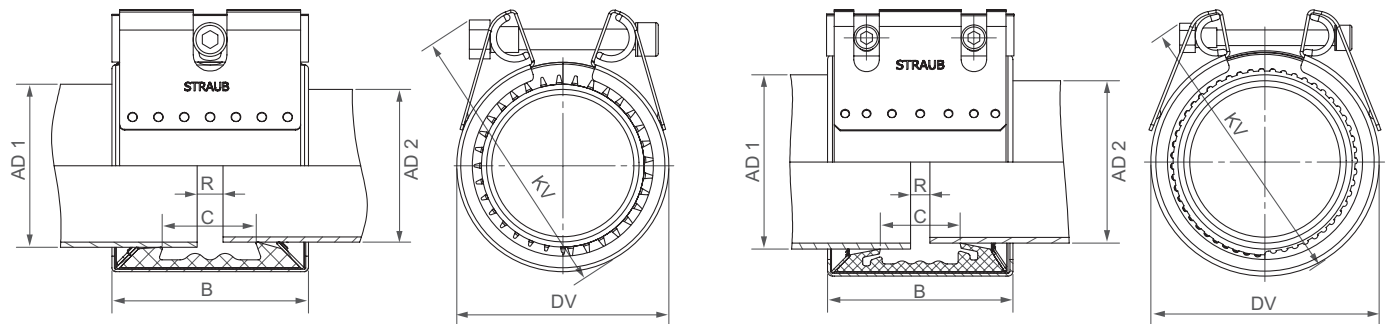


**STRAUB-GRIP-L | Ø 32.0 - 168.3MM**

**Stufenkupplung**

Bauteil / Werkstoff	W1	W2	W4	W5
Gehäuse				1.4404 oder gleichwertig
Schrauben				A4-80
Bolzen				1.4404 oder gleichwertig
Verankerungsringe				1.4310
Bandeinlage (Option)				1.4435 / PVDF

<b>Dichtmanschette EPDM</b>	Temp.: -20°C bis +100°C Medien: alle Wasserqualitäten, Abwässer, Luft, Feststoffe und Chemieprodukte
<b>Dichtmanschette NBR</b>	Temp.: -20°C bis +80°C Medien: Wasser, Gase, Öle, Brenn- und Treibstoffe sowie andere Kohlenwasserstoffe
<b>Dichtmanschette FPM / FKM</b>	Temp.: -20°C bis +180°C Medien: Ozon, Sauerstoff, Säuren, Gase, Öle und Treibstoffe (nur mit Bandeinlage)



\* Stufenkupplung mit einer Schraube

AD Rohr 1 [mm]	AD Rohr 2 [mm]	Spannbereich		PS [bar]	B [mm]	C [mm]	DV [mm]	KV [mm]	R ohne Bandeinlage [mm]	R mit Bandeinlage [mm]	Anzugs- moment [Nm]	SW [mm]	Gewinde M...
		AD 1 [mm]	AD 2 [mm]										
35.0 *	32.0	34.5 - 35.5	31.5 - 32.5	24	46	18	52	75	5	5	10	6	8
50.8	48.3	50.3 - 51.3	47.8 - 48.8	24	76	37	76	105	5	5 - 10	7.5	6	8
54.0	50.8	53.5 - 54.5	50.3 - 51.3	24	76	37	76	105	5 - 10	5 - 10	7.5	6	8
60.3 *	57.0	59.7 - 60.9	56.4 - 57.6	24	76	37	79	110	5 - 10	5 - 15	7.5	6	8
76.1	73.0	75.3 - 76.9	72.3 - 73.7	24	95	41	98	142	5 - 10	5 - 25	12	6	8
88.9	84.0	88.0 - 89.8	83.2 - 84.8	22	95	41	111	157	5 - 10	5 - 25	12	6	8
104.0 <sup>1</sup>	101.6	103.0 - 105.0	100.6 - 102.6	22	95	35	132	172	5 - 10	5 - 25	12	6	8
108.0	104.8	106.9 - 109.1	103.8 - 105.8	21	95	41	130	172	5 - 10	5 - 25	12	6	8
114.3	108.0	113.2 - 115.4	106.9 - 109.1	16	95	41	136	177	5 - 10	5 - 25	12	6	8
139.7	133.0	138.3 - 141.1	131.7 - 134.3	16	110	54	164	210	5 - 10	5 - 30	20	8	10
159.0	154.0	157.4 - 160.6	152.5 - 155.5	16	110	54	183	225	5 - 10	5 - 30	20	8	10
168.3	159.0	166.6 - 170.0	157.4 - 160.6	16	110	54	192	230	5 - 10	5 - 30	20	8	10

Druckfehler und technische Änderungen vorbehalten.

**HINWEISE:**

- Montage- / Demontageanleitung beachten
- PS = Betriebsdruck unter Berücksichtigung anwendungsbezogener Belastungen  
Prüfdruck = PS x 1.5 (z.Bsp. Industrie, Wasserversorgung etc.)
- Die Druckwerte gelten für radial steife C-Stahl Rohre unter statischer Belastung
- Minimale Wandstärken für Edelstahl- und CuNiFe-Rohre, siehe Technisches Manual STRAUB
- Bandeinlagen notwendig für spezielle Anwendungen

<sup>1</sup> mit EPDM und NBR Dichtmanschette lieferbar