

HTI

HANDEL FÜR TIEFBAU
UND INDUSTRIE-TECHNIK



UNSER PARTNER



HYDROPUR-ABDECKUNGEN AUFGELOSSENE, FEST VERBUNDENE EINLAGE



KLAPPERGERÄUSCHE AUSGESCHLOSSEN

PRODUKTNEUHEIT

Die verwendete Schachtabdeckung aus Beton/Guss ist das meistverkaufte Kanalguss-Produkt. Sie ist in allen Kommunen Deutschlands im Einsatz und muss überall der zunehmenden Belastung durch das erhöhte Verkehrsaufkommen standhalten.

Die Idee der Schachtabdeckung ist über 100 Jahre alt – klapperfreie Einlagen wurden vor über 30 Jahren entwickelt, der nächste Schritt zur Verbesserung war mit Blick auf den Straßenbau überfällig. Während die bewährte dämpfende Einlage nur verhindert, dass Guss geräuschvoll auf Guss schlägt, geht HYDROpur den nächsten Schritt und hält dabei alle gängigen Normen ein.

Selbst alte Schachtrahmen nach DIN 19584 können mit der HYDROpur-Abdeckung nachgerüstet werden: Rahmen säubern, die HYDROpur-Schachtabdeckung in den Rahmen legen und Probleme sind für lange Zeit abgestellt. Die deutschlandweit erste Schachtabdeckung mit umlaufender, fest verbundener Einlage.

Diese Innovation besteht aus der Polyurethan-Einlage, die im Gießverfahren um die Schachtabdeckung gegossen wird. Schachtabdeckung und Einlage werden so untrennbar miteinander verbunden. Ein Klappern ist somit ausgeschlossen.

Die HYDROpur-Abdeckung ist zudem frostbeständig, abriebfest und unempfindlich gegen Fremdstoffe wie z.B. Streusalz, Nässe, dank des seit 20 Jahren bewährten Spezial-Kunststoffs.

Der Rahmen entspricht der Klasse D 400, nach den Normen DIN 19584, DIN EN 124/DIN 1229. Die Schachtabdeckung entspricht der DIN EN 124 und erfüllt das Einheitsgewicht der DIN 1229.

DIE VORTEILE AUF EINEM BLICK

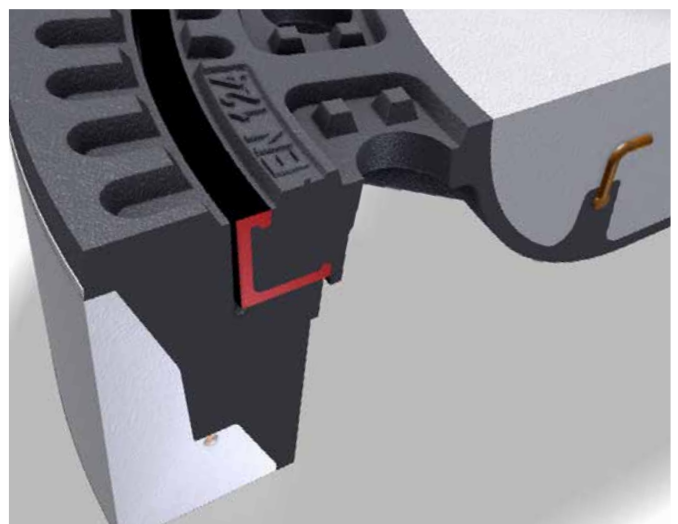
- Perfekter Sitz der Schachtabdeckung im Rahmen
Klappergeräusche sind ausgeschlossen
- Nachrüstbar in allen handelsüblichen Schachtabdeckungen, aufgrund einheitlicher DIN 19584-Maße
- Geringerer Verschleiß an Gussteilen der Schachtabdeckung
- UV- und witterungsbeständig, Taumittel geeignet



HYDROpur-Einlage farblich gekennzeichnet



Direkt um die Schachtabdeckung gegossen: aufgeglichene, fest verbundene Einlage



Detailansicht: HYDROpur-Einlage farblich gekennzeichnet

HYDROPUR SCHACHTABDECKUNGEN

AUFGEZOSSENE, FEST VERBUNDENE EINLAGE

LIEFERPROGRAMM



HYDROPUR SN SCHACHTABDECKUNG D 400/DIN EN 124/DIN 1229

- doppelte Einlage
- **Bauhöhe:** 210 mm mit Einstiegshilfe
- **Rahmen:** Guss

DECKEL: BETON/GUSS M.V.
ARTIKELNUMMER 81494505

DECKEL: BETON/GUSS O.V.
ARTIKELNUMMER 81494525

DECKEL: GUSS O.V.
ARTIKELNUMMER 81494535

DECKEL: GUSS M.V.
ARTIKELNUMMER 81494515



HYDROPUR SCHACHTABDECKUNG D 400/DIN EN 124/DIN 1229

- Einlage im Deckel
- **Bauhöhe:** 160 mm
- **Rahmen:** Beton/Guss

DECKEL: BETON/GUSS M.V.
ARTIKELNUMMER 80494001

DECKEL: BETON/GUSS O.V.
ARTIKELNUMMER 80494011

DECKEL: GUSS O.V.
ARTIKELNUMMER 80494031

DECKEL: GUSS M.V.
ARTIKELNUMMER 80494021



HYDROPUR SCHACHTABDECKUNG D 400/DIN EN 124/DIN 1229

- doppelte Einlage
- **Bauhöhe:** 160 mm
- **Rahmen:** Beton/Guss

DECKEL: BETON/GUSS M.V.
ARTIKELNUMMER 80494002

DECKEL: BETON/GUSS O.V.
ARTIKELNUMMER 80494012

DECKEL: GUSS O.V.
ARTIKELNUMMER 80494032

DECKEL: GUSS M.V.
ARTIKELNUMMER 80494022



HYDROPUR SCHACHTABDECKUNG D 400/DIN EN 124/DIN 1229

- Einlage im Deckel
- **Bauhöhe:** 160 mm
- **Rahmen:** Guss

DECKEL: BETON/GUSS M.V.
ARTIKELNUMMER 80494061

DECKEL: BETON/GUSS O.V.
ARTIKELNUMMER 80494071

DECKEL: GUSS O.V.
ARTIKELNUMMER 80494051

DECKEL: GUSS M.V.
ARTIKELNUMMER 80494041



HYDROPUR SCHACHTABDECKUNG D 400/DIN EN 124/DIN 1229

- doppelte Einlage
- **Bauhöhe:** 160 mm
- **Rahmen:** Guss

DECKEL: BETON/GUSS M.V.
ARTIKELNUMMER 80494062

DECKEL: BETON/GUSS O.V.
ARTIKELNUMMER 80494072

DECKEL: GUSS O.V.
ARTIKELNUMMER 80494052

DECKEL: GUSS M.V.
ARTIKELNUMMER 80494042





**HYDROPUR SCHACHTABDECKUNG
D 400/DIN EN 124/DIN 1229**

- Einlage im Deckel
- **Bauhöhe:** 100 mm
- **Rahmen:** Beton/Guss

DECKEL: BETON/GUSS M.V.
ARTIKELNUMMER 80494201

DECKEL: BETON/GUSS O.V.
ARTIKELNUMMER 80494211

DECKEL: GUSS O.V.
ARTIKELNUMMER 80494231

DECKEL: GUSS M.V.
ARTIKELNUMMER 80494221



**HYDROPUR SCHACHTABDECKUNG
D 400/DIN EN 124/DIN 1229**

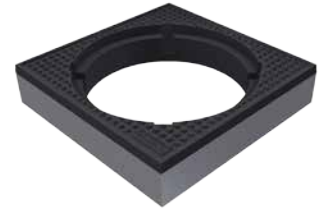
- doppelte Einlage
- **Bauhöhe:** 100 mm
- **Rahmen:** Guss

DECKEL: BETON/GUSS M.V.
ARTIKELNUMMER 80494502

DECKEL: BETON/GUSS O.V.
ARTIKELNUMMER 80494512

DECKEL: GUSS O.V.
ARTIKELNUMMER 80494612

DECKEL: GUSS M.V.
ARTIKELNUMMER 80494602



**HYDROPUR SCHACHTABDECKUNG
D 400/DIN EN 124/DIN 1229**

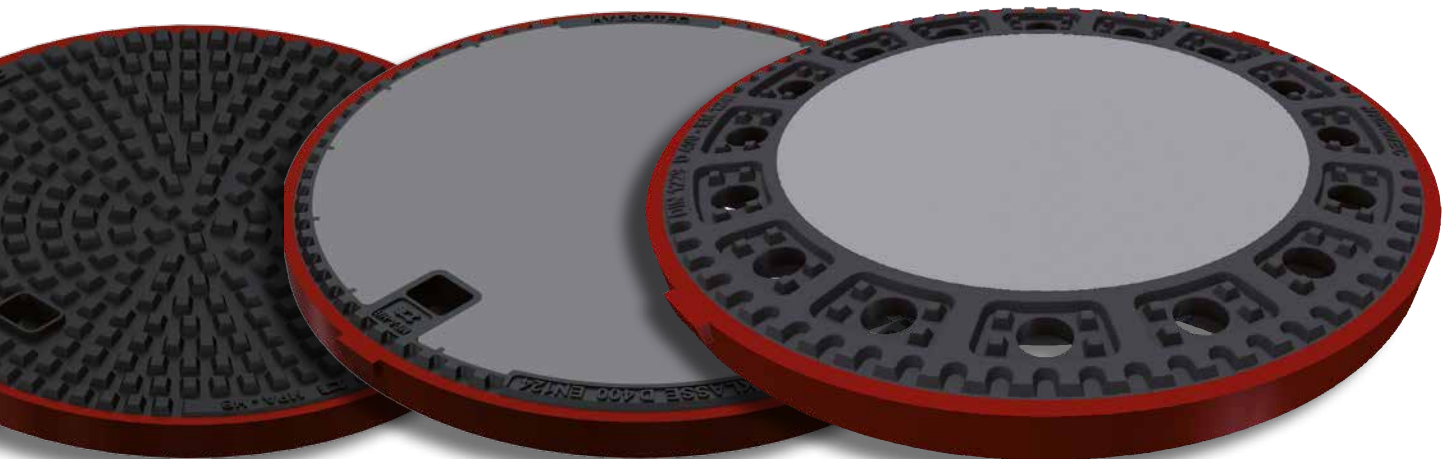
- Einlage im Deckel
- **Bauhöhe:** 160 mm
- quadratisch
- **Rahmen:** Beton/Guss

DECKEL: BETON/GUSS M.V.
ARTIKELNUMMER 80494101

DECKEL: BETON/GUSS O.V.
ARTIKELNUMMER 80494111

DECKEL: GUSS O.V.
ARTIKELNUMMER 80494131

DECKEL: GUSS M.V.
ARTIKELNUMMER 80494121



TITONPUR SN-SCHACHTABDECKUNGEN DN 400

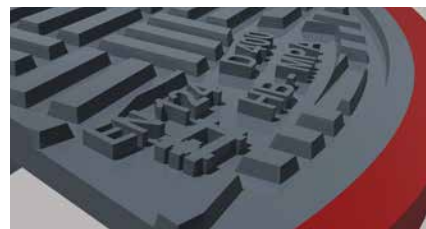
PRODUKTNEUHEIT

Das bewährte PUR-System von HYDROTEC geht in die nächste Phase. Das Produktprogramm wird abgerundet durch die neue TITONpur SN-Abdeckung, die nun auch im duktilen Bereich mit der innovativen PUR-Einlage ausgestattet ist.

Die TITONpur SN-Abdeckung besteht aus einem duktilen, selbstnivellierenden Rahmen und einem duktilen Deckel nach DIN EN 124.



HYDROpur-Einlage farblich gekennzeichnet



SICHER

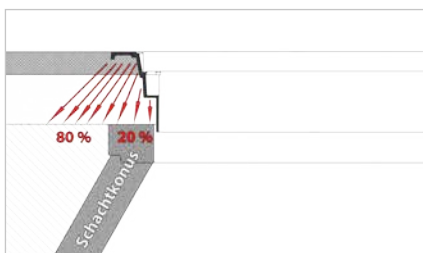
Der Deckel ist durch eine schraublose, wartungsfreie Federarretierung im Rahmen zweifach gesichert, garantiert dadurch eine ruhige Lage im Rahmen und bietet zusätzlich Schutz vor Vandalismus.

ERGONOMISCH

Der leichte und handliche Deckel lässt sich mit Hilfe der Montagestange schnell und einfach öffnen und komplett herausnehmen. Zwei Nasen am Deckel gewährleisten ein ebenso schnelles Schließen der Abdeckung.

SELBSTNIVELLIEREND

Dank des selbstnivellierenden Rahmens kann sich die Schachtabdeckung allen Setzungenbewegungen der Fahrbahn anpassen. Die spezielle Konstruktion dient der Entlastung des Schachtes, da die auftretenden Belastungen bis zu 80 Prozent von den einzelnen Fahrbahnschichten getragen werden.



KLAPPERFREI

Die fest verbundene PUR-Einlage der TITONpur SN-Schachtabdeckung stellt einen ruhigen und klapperfreien Betrieb sicher. Im Gegensatz zu marktüblichen Einlagen bietet die HYDROpur-Einlage einen Klapperschutz in vertikaler als auch in horizontaler Richtung, wodurch alle Kontaktpunkte gedämpft und demnach klapperfrei sind.



DIN EN 124

- Einlage im Deckel
- **Bauhöhe:** 210 mm
- **Rahmen:** Guss

DECKEL: GUSS O.V.

ARTIKELNUMMER 81494423

DIN EN 124

- Einlage im Deckel
- **Bauhöhe:** 210 mm
- **Rahmen:** Guss

DECKEL: GUSS M.V.

ARTIKELNUMMER 81494422

HTI

HANDEL FÜR TIEFBAU UND INDUSTRIE-TECHNIK

WWW.HTI-HANDEL.DE



HTI DINGER & HORTMANN KG

01665 KLIPPHAUSEN | DRESDNER STRASSE 2

T +49 35204 966-0 | F +49 35204 966-119

KLIPPHAUSEN.INFO@HTI-HANDEL.DE

HTI BÄR & OLLENROTH KG

15834 RANGSDORF | MITTENWALDER STRASSE 8

T +49 33708 26-0 | F +49 33708 26-305

VERKAUF.GM@HTI-HANDEL.DE

EMIL STELLING ARMATUREN KG

21109 HAMBURG | GEORGSWERDER BOGEN 3

T +49 40 325645-0 | F +49 40 325645-55

INFO@EMIL-STELLING.DE

HTI FELDTMANN KG

22549 HAMBURG | BRANDSTÜCKEN 31

T +49 40 80720-0 | F +49 40 80061-52

INFO@HTI-FELDTMANN.DE

DODEN ARMATUREN KG

28219 BREMEN | ROSENHEIMER STRASSE 11

T +49 421 16080-0 | F +49 421 16080-40

VERKAUF@DODEN.DE

HTI CORDES & GRAEFE KG

28816 STUHR | WULFHOOPE STRASSE 1-5

T +49 421 8998-0 | F +49 421 8998-329

INFO.BREMEN@HTI-HANDEL.DE

HTI COLLIN KG

30165 HANNOVER | VINNHORSTER WEG 150

T +49 511 74057-0 | F +49 511 74057-30

INFO.HANNOVER@HTI-HANDEL.DE

HTI COLLIN & HOFMANN KG

47059 DUISBURG | COLLINWEG

T +49 203 28900-3010 | F +49 203 28900-193300

INFO.COLLIN-HOFMANN@HTI-HANDEL.DE

HTI COLLIN & SCHULTEN KG

47059 DUISBURG | COLLINWEG

T +49 203 28900-4011 | F +49 203 28900-194000

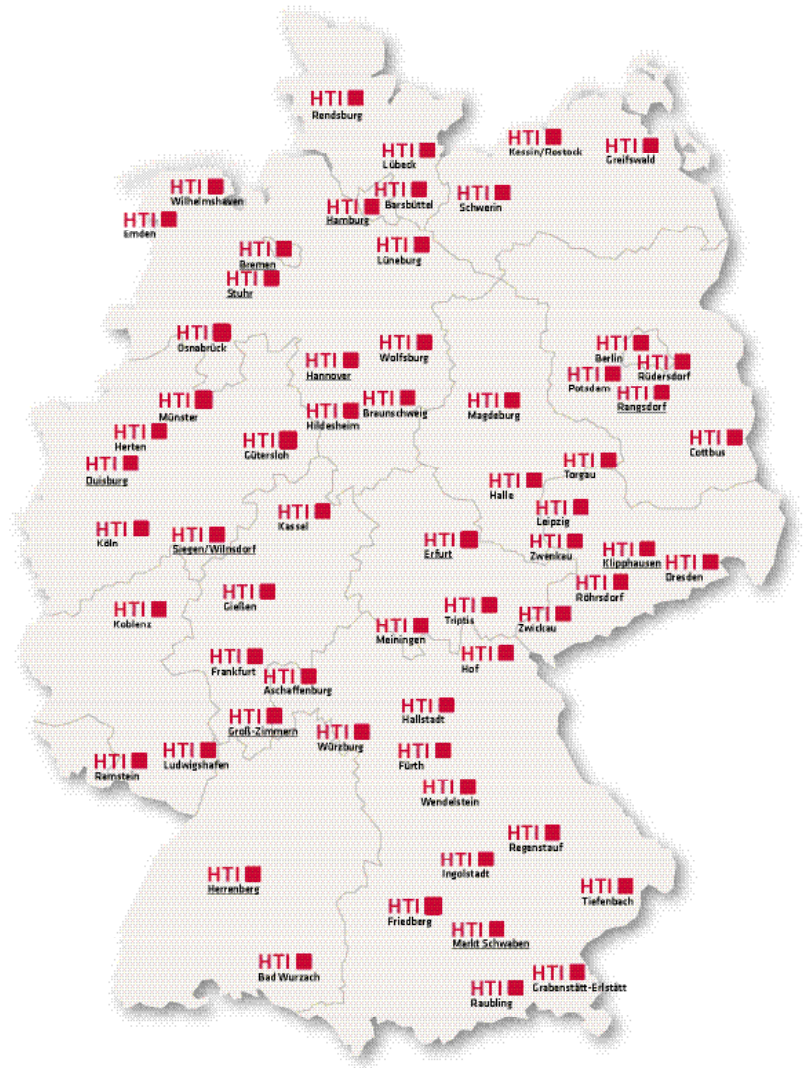
HTI.CS-INFO@HTI-HANDEL.DE

HTI HORTMANN KG

57234 WILNSDORF B SIEGEN | ELKERSBERG 11

T +49 2739 8759-0 | F +49 2739 8759-211

INFO@HORTMANN-HANDEL.DE



HTI EISEN-RIEG KG

64846 GROß-ZIMMERN | RÖNTGENSTRASSE 17

T +49 6071 4991-0 | F +49 6071 4991-190

HTI.GROSSZIMMERN@HTI-HANDEL.DE

HTI ZEHNTER KG

71083 HERRENBERG-GÜLTSTEIN | HERTZSTRASSE 11

T +49 7032 9793-0 | F +49 7032 9793-25

HTI-ZEHNTER@HTI-HANDEL.DE

HTI GIENGER KG

85570 MARKT SCHWABEN | POINGER STRASSE 4

T +49 8121 44-201 | F +49 8121 44-348

INFO.MS@HTI-HANDEL.DE

HTI THÜRINGEN KG

99087 ERFURT | JUSTUS-LIEBIG-STRASSE 34

T +49 361 74039-0 | F +49 361 74039-44

INFO.ERFURT@HTI-HANDEL.DE

